



## CADENCE SENSOR BLUETOOTH® SMART



 **Спорт Лайф**

Магазин спортивных часов  
и пульсометров

8 (800) 333-57-82

<https://magazin-sportlife.ru>

**USER MANUAL**

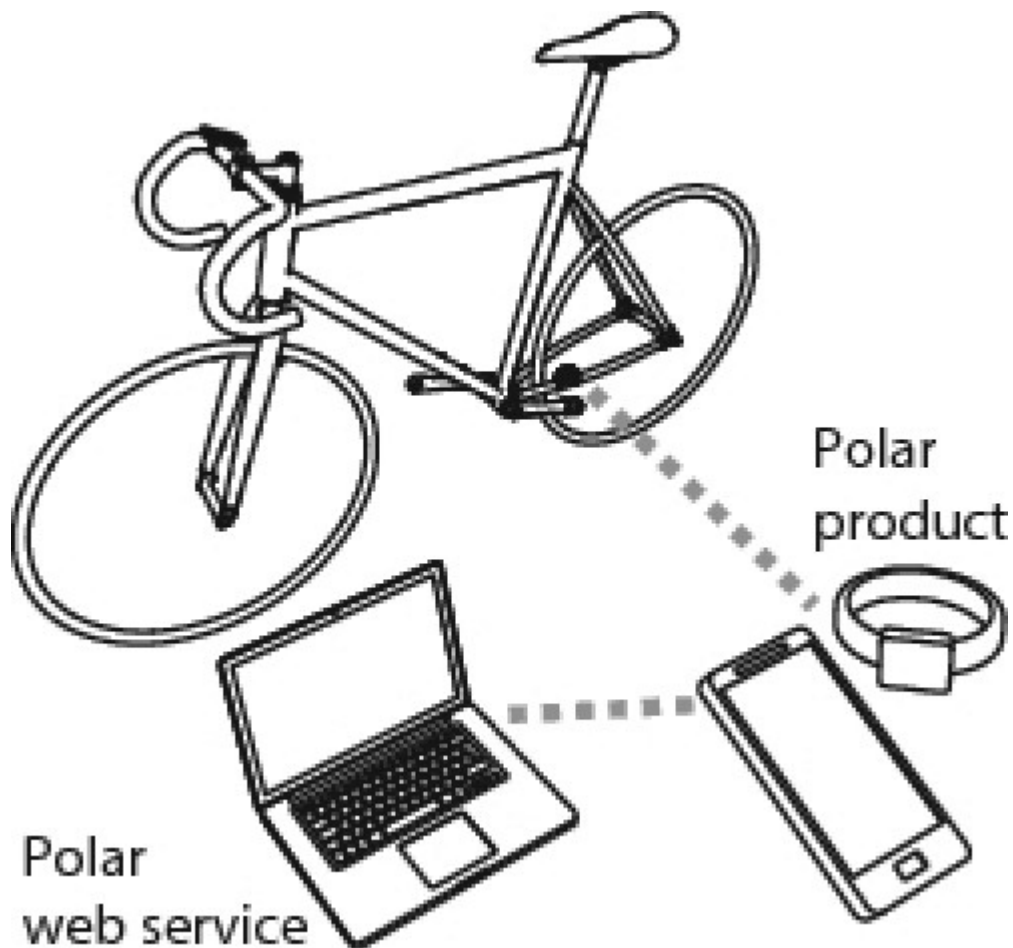
# CONTENTS

<b>Contents</b> .....	<b>2</b>
<b>Введение</b> .....	<b>3</b>
<b>Начало работы</b> .....	<b>4</b>
Комплект поставки .....	4
Установка датчика частоты педалирования .....	5
Подключение датчика частоты педалирования .....	7
<b>Важная информация</b> .....	<b>8</b>
Ремонт и обслуживание .....	8
Аккумулятор датчика частоты педалирования .....	8
Часто задаваемые вопросы .....	8
Технические спецификации .....	9

# ВВЕДЕНИЕ

Датчик частоты педалирования Polar разработан для изменения частоты педалирования, т.е. числа оборотов шатуна в минуту. Датчик совместим с устройствами Bluetooth® Smart Ready, которые поддерживают сервисы скорости и частоты педалирования Bluetooth®.

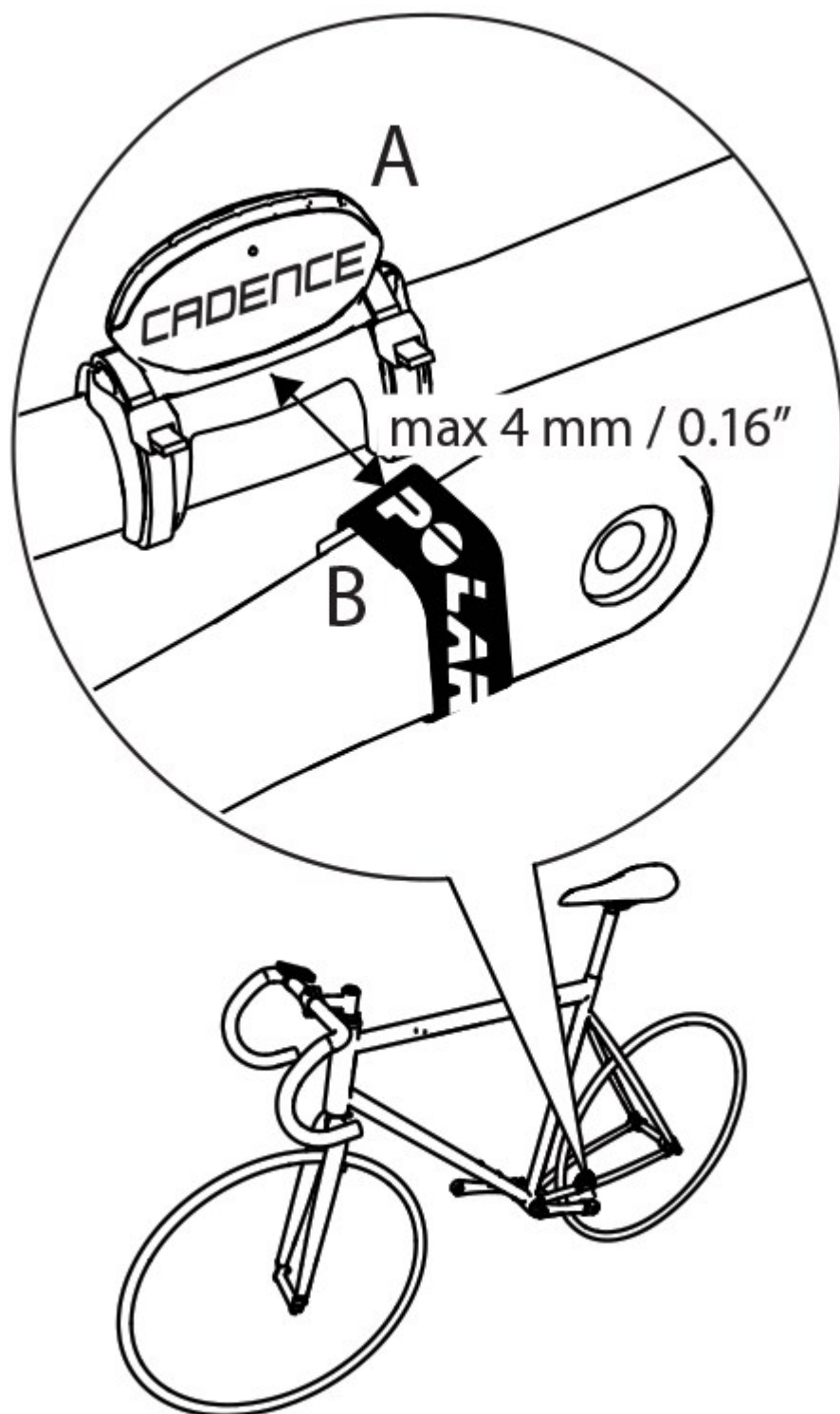
Благодаря Bluetooth® Smart датчик скорости можно использовать с десятком ведущих приложений для фитнеса, а также продуктов Polar. Узнайте о совместимых продуктах и устройствах на веб-странице [support.polar.com](https://support.polar.com).



# НАЧАЛО РАБОТЫ

## КОМПЛЕКТ ПОСТАВКИ

- Датчик частоты педалирования (A)
- Магнит (B)

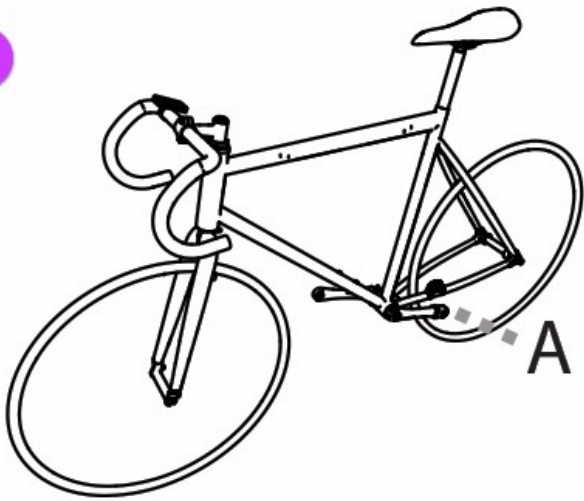


# УСТАНОВКА ДАТЧИКА ЧАСТОТЫ ПЕДАЛИРОВАНИЯ

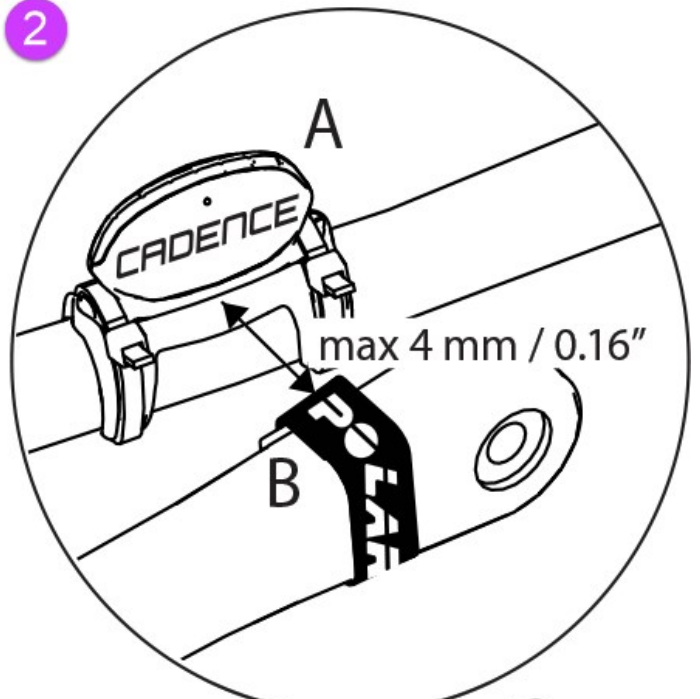
Для установки датчика частоты педалирования и магнита потребуются кусачки.

1. Выберите подходящее место для датчика частоты педалирования на пере нижней вилки (1 А). Не устанавливайте датчик на одной стороне с цепью. Логотип Polar на датчике должен быть на противоположной стороне от шатуна (2).
2. Закрепите резиновую часть к датчику (3).
3. Очистите и высушите соответствующее место для датчика на пере нижней вилки (2 А). Если датчик касается вращающегося кривошипа, немного отклоните датчик от шатуна. Пройдитесь кабельным ремешком над датчиком и резиновой частью. Пока полностью их не затягивайте.
4. Установите магнит вертикально на внутреннюю сторону шатуна (2 В). Перед тем, как прикрепить магнит, тщательно очистите и высушите место для крепления. Установите магнит на шатун и прикрепите его лентой.
5. Отрегулируйте положение датчика таким образом, чтобы магнит проходил близко к датчику, но не касался его (2). Наклоните датчик к магниту таким образом, чтобы зазор между датчиком и магнитом был менее 4 мм/0.16". Зазор правильный, если вы можете просунуть кабельную стяжку между магнитом и датчиком. На обратной стороне датчика есть маленькая продавленная точка (4), которая указывает на место, куда должен показывать магнит при прохождении датчика.
6. Поверните шатун, чтобы проверить датчик. Мигающий красный индикатор датчика означает, что магнит и датчик расположены правильно. Если вы продолжите поворачивать шатун, индикатор погаснет. Затяните кабельные стяжки и отрежьте концы.

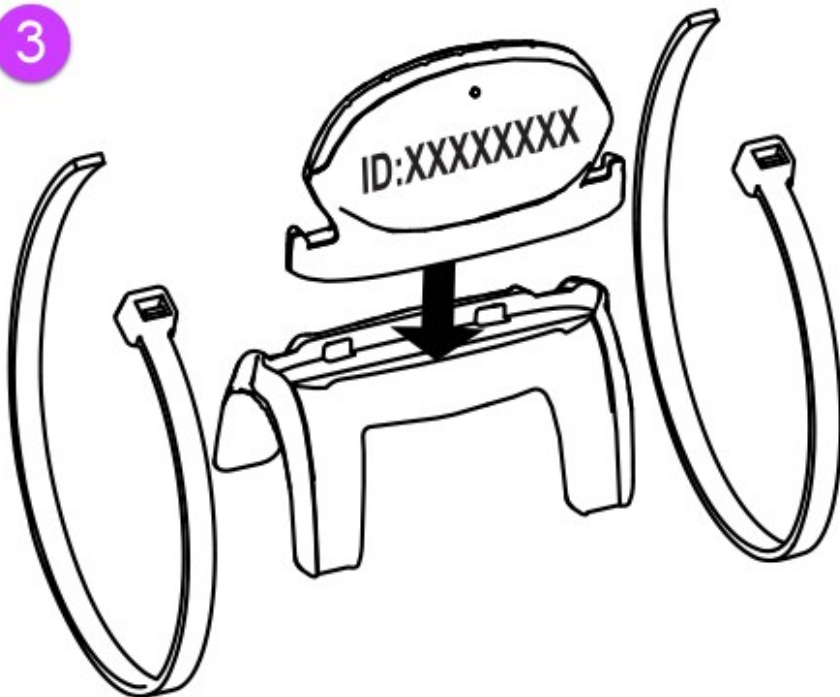
1



2



3



4



## ПОДКЛЮЧЕНИЕ ДАТЧИКА ЧАСТОТЫ ПЕДАЛИРОВАНИЯ

Для получения данных частоты педалирования необходимо выполнить сопряжение с принимающим устройством. Для получения подробной информации см. руководство пользователя принимающего устройства или мобильное приложение.



Для хорошей связи между вашим датчиком бега и принимающим устройством рекомендуется, чтобы устройство оставалось закрепленным на ручке.

# ВАЖНАЯ ИНФОРМАЦИЯ

## РЕМОНТ И ОБСЛУЖИВАНИЕ

Датчик всегда должен быть чистым. Очищайте его при помощи слабого мыльного раствора, а затем промойте чистой водой. Аккуратно высушите сухим полотенцем. Запрещается использовать спиртосодержащие и абразивные моющие средства и инструменты (стальные мочалки). Запрещается погружать датчик в воду.

Ваша безопасность важна для нас. Убедитесь, что датчик не мешает крутить педали, использовать тормоза или передачи. Во избежание несчастных случаев и травм, во время езды на велосипеде следите за дорогой. Избегайте сильных ударов: это может повредить датчик.

Наборы запасных магнитов можно купить отдельно.

## АККУМУЛЯТОР ДАТЧИКА ЧАСТОТЫ ПЕДАЛИРОВАНИЯ

Аккумулятор замене не подлежит. Датчик имеет герметичную конструкцию, обеспечивающую его максимальную надежность и длительный срок службы. Чтобы приобрести новый датчик, обратитесь в авторизованный сервисный центр Polar или к местному дилеру. Датчики также можно купить в Интернете. Для поиска интернет-магазина Polar в вашей стране, перейдите на страницу [www.polar.com](http://www.polar.com).

Уровень заряда аккумулятора датчика отображается на приемном устройстве, если оно поддерживает сервис Bluetooth® Battery Service.

Если в течение 30 минут вы не тренировались на велосипеде, а магнит не проходил датчик, то, с целью продления времени работы аккумулятора, датчик переходит в режим ожидания.

## ЧАСТО ЗАДАВАЕМЫЕ ВОПРОСЫ

Что мне делать, если...

...во время тренировки на велосипеде значение частоты педалирования 0 или значение частоты педалирования не отображается?

- Убедитесь, что датчик находится в правильном положении и на правильном расстоянии от магнита шатуна.
- Убедитесь, что на принимающем устройстве включена функция частоты педалирования. Для получения подробной информации см. руководство пользователя принимающего устройства или мобильное приложение.
- Старайтесь, чтобы принимающее устройство оставалось закрепленным на ручке. Это может улучшить связь.
- Если значение 0 появляется нерегулярно, то причина может быть во временных электромагнитных помехах в окружающей среде.
- Если значение 0 постоянно, то, возможно, разрядился аккумулятор.

...нерегулярные значения частоты педалирования или ЧСС?

- При наличии поблизости электромагнитных печей и компьютеров возможны помехи. Помехи также возможны при использовании датчика частоты педалирования Polar в зоне действия беспроводных сетей (WLAN). Во избежание ошибочного чтения данных или сбоев в работе рекомендуется проводить тренировки подальше от возможных источников помех.

...перед установкой я хочу выполнить сопряжение датчика с принимающим устройством?



- См. инструкции руководства пользователя принимающего устройства или мобильного приложения. Вместо вращения шатуна включите датчик, двигая его взад и вперед рядом с магнитом. Мигающий красный индикатор означает, что датчик готов к работе.

Как я узнаю...

...что датчик передает данные на принимающее устройство?

- Когда вы начинаете тренировку на велосипеде, мигающий красный индикатор означает, что датчик работает и передает сигнал о частоте педалирования. По мере того, как вы продолжаете тренировку, датчик гаснет.

## ТЕХНИЧЕСКИЕ СПЕЦИФИКАЦИИ

### Рабочая температура:

от -10 °C до +50 °C / от +14 °F до +122 °F

### Время работы аккумулятора:

В среднем - 1400 часов использования

### Точность:

±1 %

### Материал:

Термопластичный полимер

### Водонепроницаемость:

Защита от брызг

**ID Федеральной комиссии связи США INWY6**

**ID Bluetooth QD: Показатель B021137**

© 2021 Polar Electro Oy, FI-90440 KEMPELE.

Все права защищены. Запрещается использование или воспроизводство любой части данного руководства любыми средствами и в любой форме без предварительного письменного разрешения Polar Electro Oy. Все содержащиеся в данном руководстве пользователя или на упаковке продукции названия и логотипы, отмеченные символом ™, являются товарными марками Polar Electro Oy. Все содержащиеся в данном руководстве пользователя или на упаковке продукции названия и логотипы, отмеченные символом ®, являются зарегистрированными товарными марками Polar Electro Oy. Слово и логотип Bluetooth® являются зарегистрированными торговыми марками Bluetooth SIG, Inc. и используются предприятием Polar Electro Oy в рамках соответствующей лицензии.

1.0 RU 07/2021



**Магазин спортивных часов  
и пульсометров**

**8 (800) 333-57-82**

**<https://magazin-sportlife.ru>**