

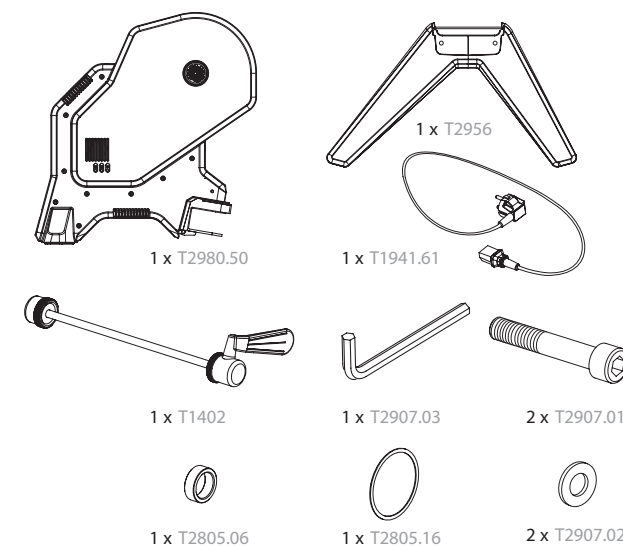
FLUX 2 Smart

Сборка

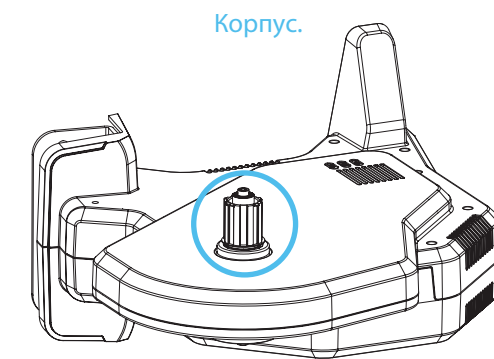


| РУС |

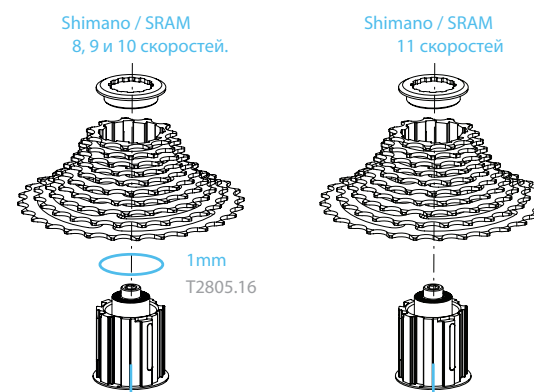
1. Убедитесь, что комплект включает все компоненты.



2. Положите тренажер на бок.



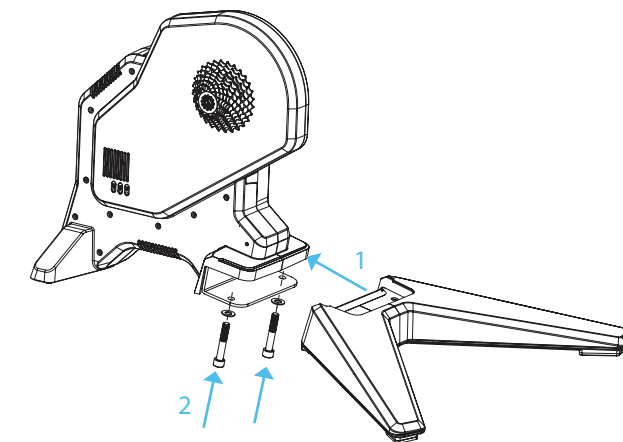
3. Расположите кассету на корпусе, выровняв маркеры.



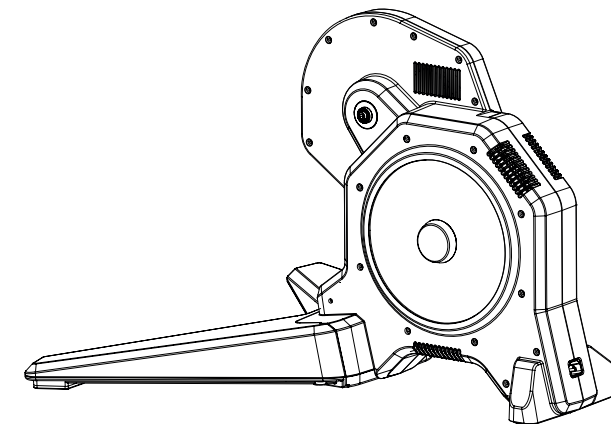
Кассета Campagnolo: требуется другой корпус, который можно приобрести в интернет-магазине Tacx. Постоянно обновляемый перечень совместимых кассет см. на сайте Tacx.

4. Установите кассету в соответствии с инструкциями, приведенными в руководстве по эксплуатации кассеты.

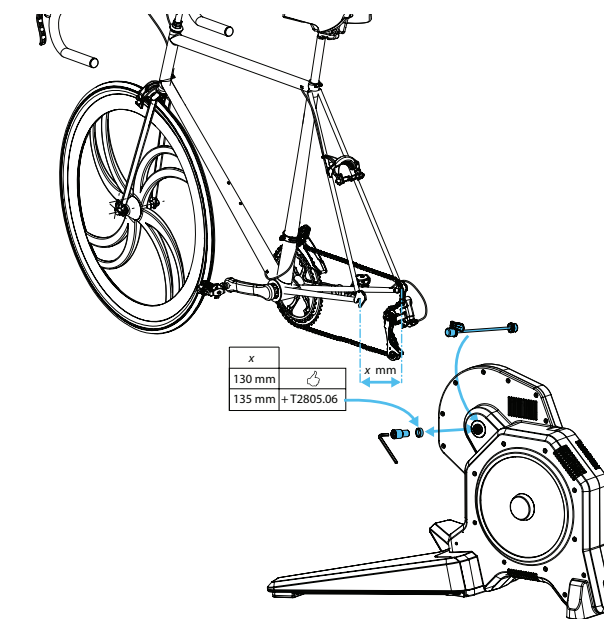
5. Проведите переднюю ногу в тренажер и зафиксируйте с помощью 2 болтов.



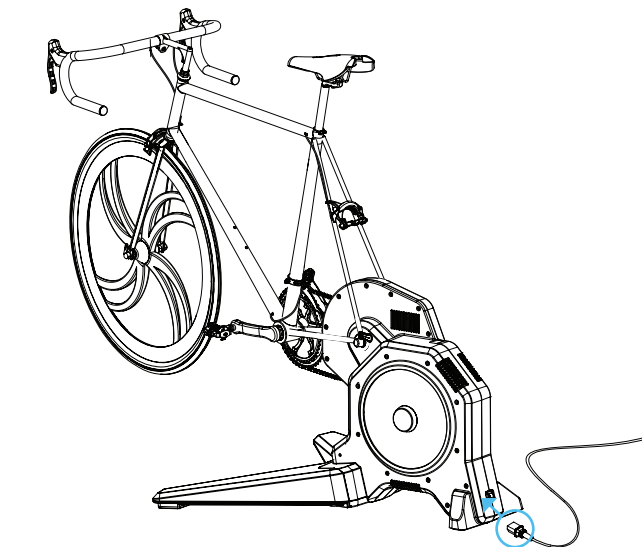
6. Расположите тренажер на прочной и ровной поверхности.



7. Выберите требуемое быстросъемное приспособление. Используйте T2835 для оси 142 x 12 или 148 x 12 мм в соответствии с инструкцией, прилагаемой к оси. Для оси длиной 135 мм используйте кольцо.



8. Установите велосипед в тренажере.



Спорт Лайф

Магазин спортивных часов и пульсметров

8 (800) 333-57-82

<https://magazin-sportlife.ru>

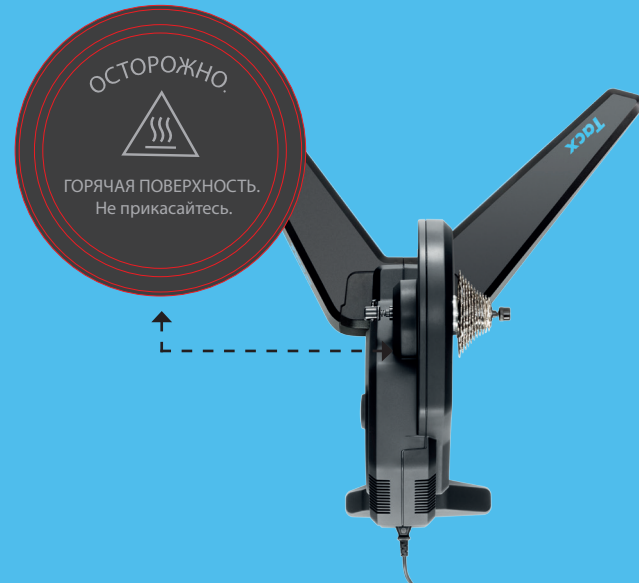
Tacx

T2980.25 | 2018-08

**ОСТОРОЖНО: Поверхность диск может быть горячей.
Не прикасайтесь во время работы.**

Разработано и произведено
в Нидерландах

Tacx



- В результате тестирования было установлено, что устройство не перегревается даже во время интенсивного использования. Однако при долгой и интенсивной эксплуатации корпус вокруг тормоза может стать очень горячим. После использования дождитесь, пока тормоз остынет, иначе вы можете обжечься.
- Не роняйте тормоз во время сборки, поскольку это может привести к разбалансировке и вибрациям.
- Запрещается открывать блок тормоза, поскольку это может привести к поломке.
- Регулярно осматривайте болты и гайки на тренажере: при необходимости затягивайте.
- Пот и конденсат могут нанести вред электронным компонентам. Не пользуйтесь тренажером в местах с высокой влажностью. Неверное использование и/или техническое содержание устройства могут привести к аннулированию гарантии.
- Данная система может использоваться детьми старше 8 лет, равно как лицами с физическими, сенсорными или умственными недостатками, а также с отсутствием знаний и опыта, если эти лица получили необходимые инструкции по безопасной эксплуатации устройства и они осознают опасность, связанные с использованием системы.
- Необходимо присматривать за детьми, чтобы они не играли с тренажером Tacx.
- Устройство не предназначено для промышленного, коммерческого или медицинского использования.
- Не подвергайте устройство воздействию воды или влажности.
- Для чистки используйте только сухую ткань. Не применяйте чистящие или абразивные вещества.
- Если вы не собираетесь использовать тренажер, отключите его и отсоедините от сети.
- Храните тренажер в сухом помещении при комнатной температуре.
- Дайте тормозам остыть в течение 20 минут после использования, прежде чем к ним прикоснуться.

ТЕХНИЧЕСКИЕ ХАРАКТЕРИСТИКИ

| | |
|--------------------------------|--|
| Беспроводной протокол: | Bluetooth 4.0 & ANT+ |
| Диапазон частоты: | 2400 – 2483,5 МГц |
| Выходная мощность радиочастот: | 5 дБм (типичное значение) |
| Диапазон температур: | Работа от -20oC до +55oC |
| Диапазон передачи: | 10 м |
| Питание: | Только с помощью входящего в комплект кабеля питания |

ДЕКЛАРАЦИЯ FCC (ФЕДЕРАЛЬНОЙ КОМИССИИ СВЯЗИ) И IC
Ваше устройство содержит передатчик низкой мощности. Во время работы оно передает сигналы радиочастоты.

ЗАЯВЛЕНИЕ О СООТВЕТСТВИИ (ЧАСТЬ 15)

Данное устройство соответствует Части 15 правил Федеральной комиссии связи и лицензии стандарта (стандартов)

RSS Министерства промышленности Канады. Эксплуатация соответствует двум следующим условиям:

1. Данное устройство не может являться причиной вредных наводок.
2. Данное устройство должно принимать любые наводки, включая те, которые могут стать причиной нежелательной работы.

В соответствии с правилами Министерства промышленности Канады данный радиопередатчик может работать только с использованием антенны, тип и максимальное (или меньшее) усиление которой одобрены для передатчиков Министерством промышленности Канады. Для снижения потенциальных помех для других пользователей тип и усиление антенны должны выбираться с тем условием, чтобы эквивалентная изотропная испускаемая мощность не была больше необходимого для нормальной связи значения.

Предупреждение (часть 15.21)

Изменения или модификации, не получившие явного одобрения ответственной стороны на предмет соответствия, могут привести к отмене права пользователя на эксплуатацию оборудования.

Несанкционированная модификация или изменения могут привести к поломкам передатчика и нарушению правил Федеральной комиссии связи.

ROHS

Устройство промаркировано данным символом. Это означает, что использованные электрические и электронные продукты не должны смешиваться с бытовыми отходами.

Для подобных продуктов существует отдельная система сбора мусора.

CE Tacx BV настоящим заявляет, что Tacx FLUX S T2900S соответствует основным требованиям и другим соответствующим положениям директив RED 2014/53 / EG & RoHS 2011/65 / EU. Копия этой декларации доступна на веб-сайте Tacx: www.tacx.com

 **Спорт Лайф**

Магазин спортивных часов
и пульсометров

8 (800) 333-57-82
<https://magazin-sportlife.ru>

GARMIN.


NAVICOM[®]
navigation & communication

CE EAC 