

# TT™ 15X/TT 15 MINI DOG COLLAR DEVICE

---

Quick Start Manual	2
Manuel de démarrage rapide	9
Manuale di avvio rapido	16
Guía de inicio rápido	23
Skrócony podręcznik użytkownika	30
Stručný návod k obsluze	38
Краткое руководство по эксплуатации	45
Kiirkäivituse juhend	52
Sparčiosios paleisties vadovas	59
Īsa uzsākšanas rokasgrāmata	66

# TT™ I5X/TT I5 mini Dog Collar Device Quick Start Manual

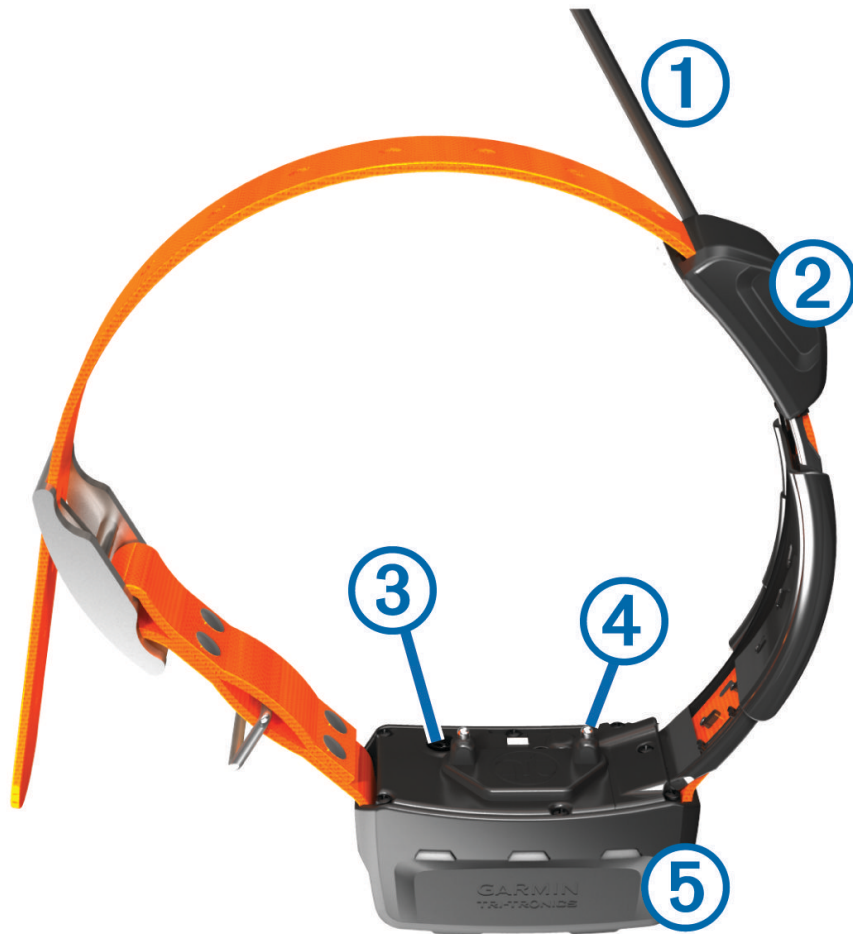
## Getting Started

### ⚠ WARNING

See the *Important Safety and Product Information* guide in the product box for product warnings and other important information.

## Dog Collar Device

**NOTE:** Your dog collar device may look different than the device pictured.



①	VHF antenna
②	GPS antenna
③	Power button
④	Contact points
⑤	Status LED and flashing beacon LEDs

## Turning On the Device

- On the dog collar device, hold the power button until the status LED flashes and the collar beeps.

## Turning Off the Dog Collar Device

Hold the power button until the status LED turns solid red and the device beeps.

## Charging the Dog Collar Device

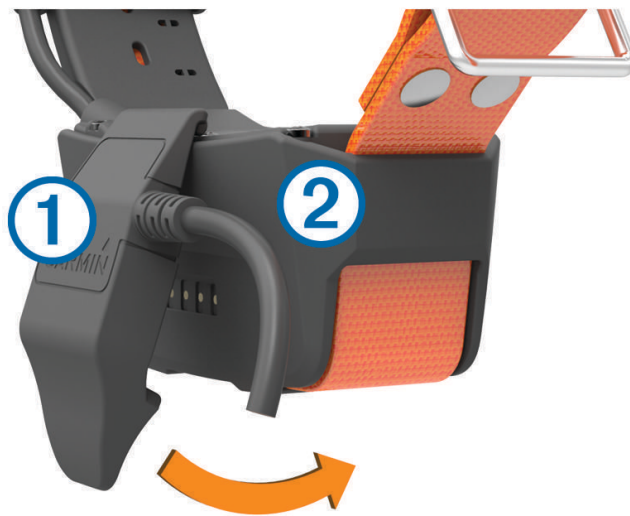
### NOTICE

To prevent corrosion, thoroughly dry the contacts on the collar and the surrounding area before connecting the charging clip.

**NOTE:** Your dog collar device may look different than the device pictured.

You should fully charge the battery before you use the device for the first time. Charging a fully depleted battery takes about five hours.

- 1 Snap the charging clip ① onto the device ②.



- 2 Plug the small end of the power cable into the mini-USB port on the charging clip cable.
- 3 Plug the power cable into a power source.  
The status LED is solid red when the collar is charging.
- 4 After the status LED turns solid green, remove the charging clip from the collar.

## Acquiring Satellite Signals

Both the collar and handheld device must acquire satellite signals before you put the collar on your dog. Acquiring satellites can take a few minutes.

- 1 Go outdoors to an open area.
- 2 Turn on both devices.

▬▬▬▬ in the status bar shows the GPS signal strength.

When the collar has acquired satellite signals, the status LED flashes a double-blink or triple-blink in green.

## Adding a Dog to the Alpha<sup>®</sup> Handheld Using Wireless Pairing

- 1 If the dog collar device is on, turn off the dog collar device.
- 2 Hold the power key on the dog collar device until the device emits two series of beeps (about 2 seconds), and then release the power button.  
The status LED flashes rapidly in green. The dog collar device is now ready to be linked, or paired, with a handheld device.
- 3 On the handheld device, select **Dog List > Add Dog**.
- 4 Select an option:
  - If you are near the dog collar device, select **Pair Collar**, and follow the on-screen instructions.
  - To pair a dog collar device by receiving the information from another handheld device, select **Receive from Handheld**.

**NOTE:** To successfully pair the device, the other handheld device must be wirelessly sharing the dog collar device information.
- 5 After successfully adding the dog collar device, enter the name of the dog, and select ✓.

## Selecting and Installing the Contact Points

### ⚠ CAUTION

To prevent irritation from the contact points, remove the collar for at least eight hours out of every 24-hour period.

Do not spray the device or collar with harsh chemicals including but not limited to flea or tick spray. Always ensure that any flea or tick spray that is applied to the dog is completely dry before placing the collar on the dog. Small amounts of harsh chemicals can damage the plastic components and collar laminate.

For best results, select the correct contact points based on your dog's coat.

- 1 Select the correct contact point length for your dog's coat type:
  - For dogs with thicker coats, use the longer contact points.
  - For dogs with shorter coats, use the shorter contact points.
- 2 If necessary, use the included wrench to remove the contact points.
- 3 Twist the contact points into the collar.
- 4 Tighten with the included wrench, but do not overtighten.

When you put the collar on the dog, make sure the contact points are tight against the neck.

## Fitting the Collar on Your Dog

### ⚠ CAUTION

To prevent irritation from the contact points, remove the collar for at least eight hours out of every 24-hour period.

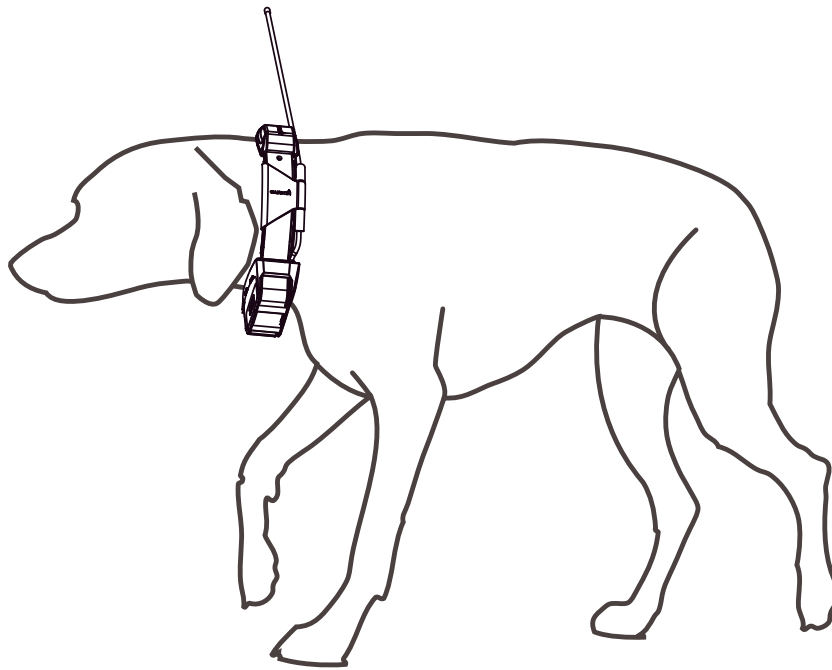
This device is not intended for human use. Do not attempt to use on any person.

Do not spray the device or collar with harsh chemicals including but not limited to flea or tick spray. Always ensure that any flea or tick spray that is applied to the dog is completely dry before placing the collar on the dog. Small amounts of harsh chemicals can damage the plastic components and collar laminate.

In order to effectively train the dog, the collar and device must fit the dog properly. If the collar is too loose or positioned incorrectly, stimulation may be inconsistent. This can delay or prevent successful training.

- 1 Position the device at the front of the dog's neck, with the status LED facing toward the dog's chin and the contact points against the throat.
- 2 Tighten the strap so that it is very snug around the dog's neck, and fasten the buckle.

**NOTE:** The collar should fit tightly and should not be able to rotate or slide on the dog's neck. The dog must be able to swallow food and water normally. You should observe your dog's behavior to verify that the collar is not too tight.



- 3 Wiggle the device to work the contact points through the dog's coat.  
**NOTE:** The contact points must have contact with the dog's skin to be effective.
- 4 If the strap is too long, cut off the excess, leaving at least 8 cm (3 in.) to spare.  
**TIP:** You can mark the hole used to fasten the buckle for future reference.

## Dog Tracking and Training

One handheld device can track multiple dog collar devices and other handheld devices.

### Dog Tracking

The handheld device allows you to track your dog or multiple dogs, using the tracking compass or map. The map displays your location and your dog's location and tracks. The compass pointer indicates the direction of the dog's current location.

## Dog Training

### NOTICE

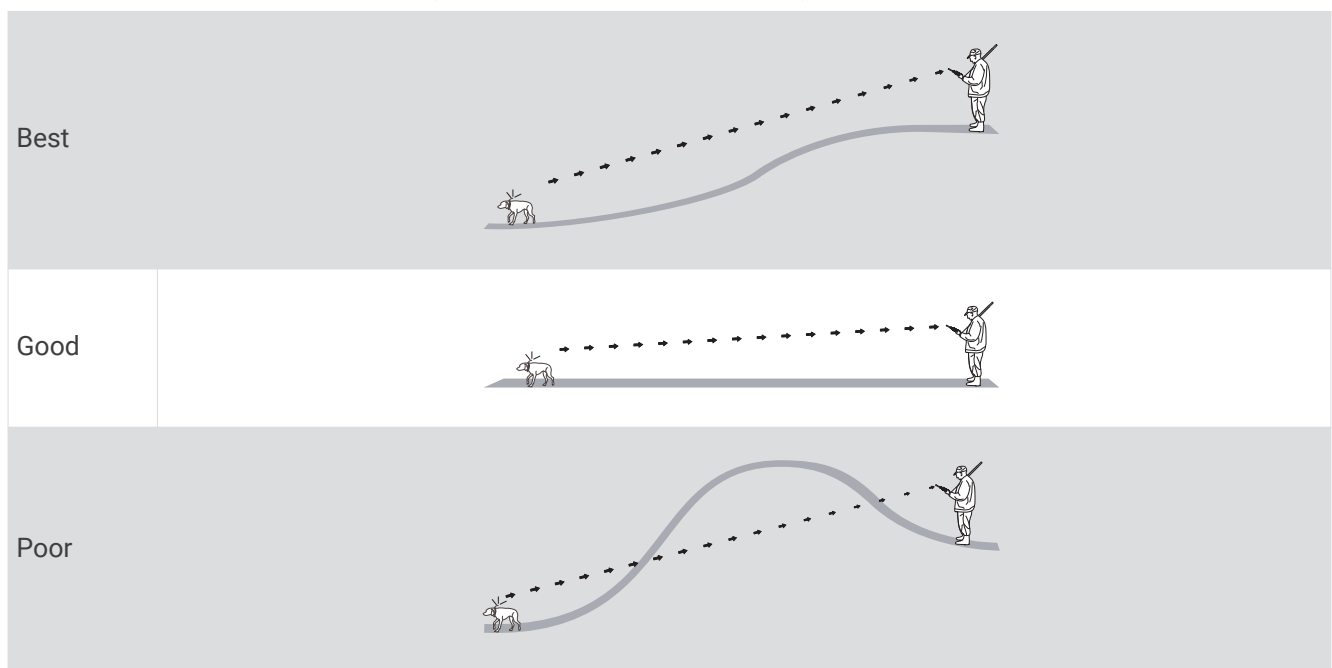
You should research and investigate the training methods best suited for you, your dog, and your needs. This manual provides some basic guidelines for training, but each dog has unique training needs.

When used properly, the Alpha training system is a very effective training tool to aid your dog in reaching its full potential. The use of the training system should be part of an overall training program.

Begin training your dog on a leash, without the Alpha training system. You should train your dog how to heel, sit, and come to you. After the dog understands these three basic commands, you can begin training with the dog collar device and the leash. Finally, when the dog consistently obeys commands using the leash and collar, you may be able to remove the leash to train with only the dog collar device.

### Communication with the Collar

You should keep an unobstructed line of sight between your handheld device and the dog collar device to produce the best communication signal. To achieve the best line-of-sight conditions, you should move to the highest elevation point in your area (for example, on the top of a hill).



### Entering Sleep Mode

**NOTE:** This feature is not available with all dog collar device models.

Before you can enter sleep mode, you must track your dog's location using the compatible dog collar device. When connected with the handheld device, the dog collar device can be put into sleep mode to conserve the battery when you are not actively tracking your dog.

- 1 Select **Dog List**.
- 2 Select a dog.
- 3 Select  > **Adjust Collar Sleep Mode** > **Sleep**.

### Exiting Sleep Mode

**NOTE:** This feature is not available with all dog collar device models.

You can exit sleep mode on the compatible dog collar device while you are not actively tracking your dog.

- 1 Select **Dog List**.
- 2 Select a dog.
- 3 Select  > **Adjust Collar Sleep Mode** > **Wake**.

## Device Information

### Getting the Owner's Manual

You can get the latest owner's manual from the web.

- 1 Go to [www.garmin.com/support](http://www.garmin.com/support).
- 2 Select **Manuals**.
- 3 Follow the on-screen instructions to select your product.

### Updating the Dog Collar Device Software

Before you can update the dog collar device software, you must connect the dog collar device to a computer.

**NOTE:** PC only. Updating the software does not erase any of your data or settings.

- 1 Go to [www.garmin.com/products/webupdater](http://www.garmin.com/products/webupdater).
- 2 Follow the on-screen instructions.

### VHF Radio Information

This product may be used only on specific radio frequencies, which vary depending on the country of use. The handheld device and the dog device allow the user to install a different antenna. Changing the antenna can result in improved radio performance and higher radiated power. You must not use the device with a third party antenna or an antenna not approved by Garmin®. Go to [www.garmin.com/tracking-legal](http://www.garmin.com/tracking-legal) for details about the performance and radio frequency of this product, lawful accessories, and power limits for countries.

### Securing the Antenna and Antenna Keeper to the Collar

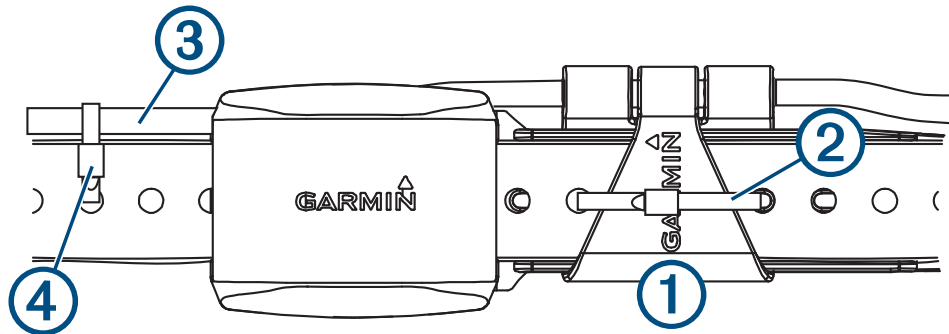
#### NOTICE

When using cable ties, ensure no sharp edges are in contact with your dog's skin.

You can secure the antenna and antenna keeper to the collar to optimize the fit of the dog collar device on your dog.

For maximum radio performance, the antenna should be pointed straight up when positioned on your dog. Depending on the size of your dog's neck, you may need to use cable ties to properly position the antenna.

- 1 Secure the antenna keeper ① to the collar with one of the provided cable ties ②.



- 2 Secure the antenna ③ to the collar with one of the provided cable ties ④.
- 3 Cut off the excess length from the cable ties.

## Dog Collar Device Specifications

Battery type	Rechargeable, replaceable lithium-ion, 361-00029-04
Operating temperature range	From -20° to 60°C (from -4° to 140°F)
Charging temperature range	From 0° to 40°C (from 32° to 104°F )
Wireless frequencies/protocols	152-169 MHz @ 24.2 dBm maximum, 2.4 GHz @ 6.9 dBm maximum
EU SAR	0.06 W/kg simultaneous torso, 0.07 W/kg simultaneous limb

## Mini Dog Collar Device Specifications

Battery type	Rechargeable, replaceable lithium-ion, 361-00035-09
Operating temperature range	From -20° to 60°C (from -4° to 140°F)
Charging temperature range	From 5° to 40°C (from 41° to 104°F)
Wireless frequencies/protocols	155 MHz @ 32.77 dBm maximum, 2.4 GHz @ -1.7 dBm maximum



# Appareil pour collier canin TT™ 15X/TT 15 mini

## Manuel de démarrage rapide

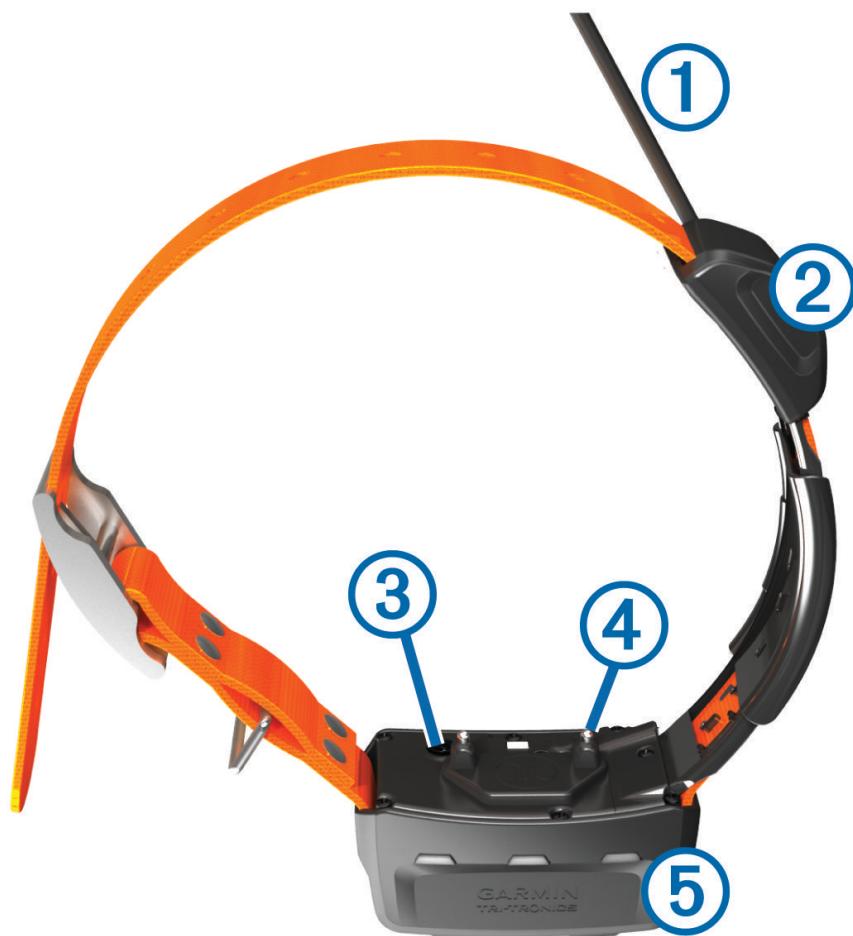
### Mise en route

#### ⚠ AVERTISSEMENT

Consultez le guide *Informations importantes sur le produit et la sécurité* inclus dans l'emballage du produit pour prendre connaissance des avertissements et autres informations importantes sur le produit.

### Appareil pour collier de chien

**REMARQUE** : votre appareil pour collier de chien peut avoir une apparence différente par rapport à l'image.



①	Antenne VHF
②	Antenne GPS
③	Bouton Marche/Arrêt
④	Points de contact
⑤	Voyant DEL d'état et balises clignotantes à LED

## Mise sous tension de l'appareil

- Sur l'appareil pour collier canin, appuyez sur le bouton Marche/Arrêt jusqu'à ce que le voyant LED d'état clignote et que le collier émette un signal sonore.

## Mise hors tension de l'appareil pour collier canin

Maintenez le bouton Marche/Arrêt enfoncé jusqu'à ce que le voyant LED d'état devienne rouge fixe et que l'appareil émette un signal sonore.

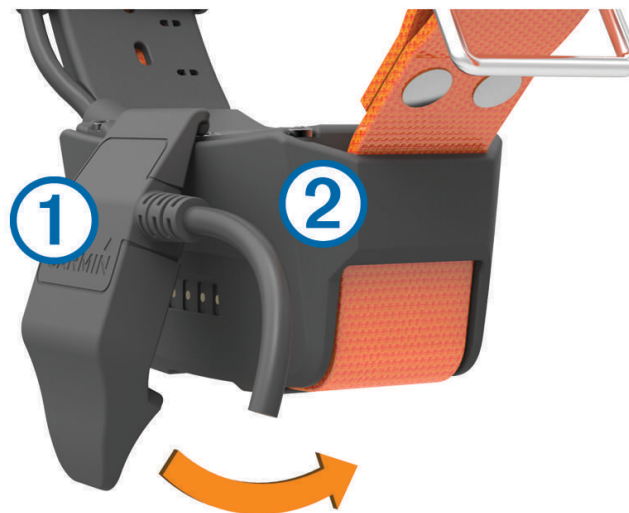
## Chargement de l'appareil pour collier de chien

### AVIS

Pour éviter tout risque de corrosion, essayez soigneusement les contacts du collier et la zone environnante avant de connecter l'appareil au clip de chargement.

**REMARQUE** : votre appareil pour collier de chien peut avoir une apparence différente par rapport à l'image. Veuillez charger complètement la batterie avant d'utiliser l'appareil pour la première fois. Le chargement d'une batterie complètement déchargée dure environ cinq heures.

- 1 Refermez le clip de chargement ① sur l'appareil ②.




- 2 Branchez la petite extrémité du câble d'alimentation dans le port mini-USB situé sur le câble du clip de chargement.
- 3 Branchez le câble d'alimentation sur une source d'alimentation.  
Le voyant DEL d'état reste rouge pendant toute la durée du chargement du collier.
- 4 Lorsque le voyant DEL d'état est vert, retirez le clip de chargement du collier.

## Acquisition des signaux satellites

Avant de placer le collier sur le cou de votre chien, le collier et l'appareil portable doivent acquérir des signaux satellites. L'acquisition des signaux satellites peut prendre quelques minutes.

- 1 Placez-vous à l'extérieur dans une zone dégagée.
- 2 Mettez les deux appareils sous tension.

L'icône  qui s'affiche dans la barre d'état indique l'intensité du signal GPS.

Lorsque des signaux satellites ont été captés par l'appareil, le voyant DEL d'état clignote en vert à deux ou trois reprises.

## Ajout d'un chien à l'appareil portable Alpha par couplage sans fil

- 1 Si l'appareil pour collier de chien est activé, désactivez-le.
- 2 Maintenez enfoncé le bouton Marche/Arrêt de l'appareil pour collier canin jusqu'à ce qu'il émette deux séries de bips (environ 2 secondes), puis relâchez le bouton.  
Le voyant DEL d'état clignote rapidement en vert. L'appareil pour collier de chien est maintenant prêt à être lié, ou couplé, avec l'appareil portable.
- 3 Sur l'appareil portable, sélectionnez **Liste des chiens > Ajouter un chien**.
- 4 Sélectionner une option :
  - Si vous vous trouvez à proximité de l'appareil pour collier canin, sélectionnez **Coupler le collier**, puis suivez les instructions qui s'affichent à l'écran.
  - Pour coupler un appareil pour collier canin en recevant des informations à partir d'un autre appareil portable, sélectionnez **Recevoir de l'app. portable**.  
**REMARQUE** : pour que le couplage de l'appareil réussisse, l'autre appareil portable doit partager les informations de l'appareil pour collier canin via le réseau sans fil.
- 5 Après avoir ajouté l'appareil pour collier canin, saisissez le nom du chien et sélectionnez ✓.

## Sélection et installation des points de contact

### ⚠ ATTENTION

Pour éviter toute irritation due aux points de contact, retirez le collier au moins 8 heures par période de 24 heures.

Ne pulvérisiez jamais de produits chimiques sur l'appareil ou le collier, notamment des répulsifs contre les puces ou les tiques. Veillez toujours à ce que les produits contre les puces ou les tiques pulvérisés sur le chien ont séché entièrement avant de passer un collier à l'animal. De petites quantités de produits chimiques suffisent à endommager les composants plastiques et les éléments stratifiés du collier.

Pour des résultats optimaux, sélectionnez les points de contact en fonction du pelage du chien.

- 1 Sélectionnez la longueur des points de contact en fonction du pelage du chien :
  - Plus le pelage du chien est épais, plus les points de contact doivent être longs.
  - Plus le pelage du chien est court, plus les points de contact doivent être courts.
- 2 Si nécessaire, utilisez la clé incluse pour retirer les points de contact.
- 3 Fixez les points de contact dans le collier.
- 4 Serrez-les à l'aide de la clé fournie, mais ne serrez pas outre mesure.

Lorsque vous placez le collier sur le chien, assurez-vous que les points de contact sont correctement ajustés autour de son cou.

## Ajustement du collier au chien

### ⚠ ATTENTION

Pour éviter toute irritation due aux points de contact, retirez le collier au moins 8 heures par période de 24 heures.

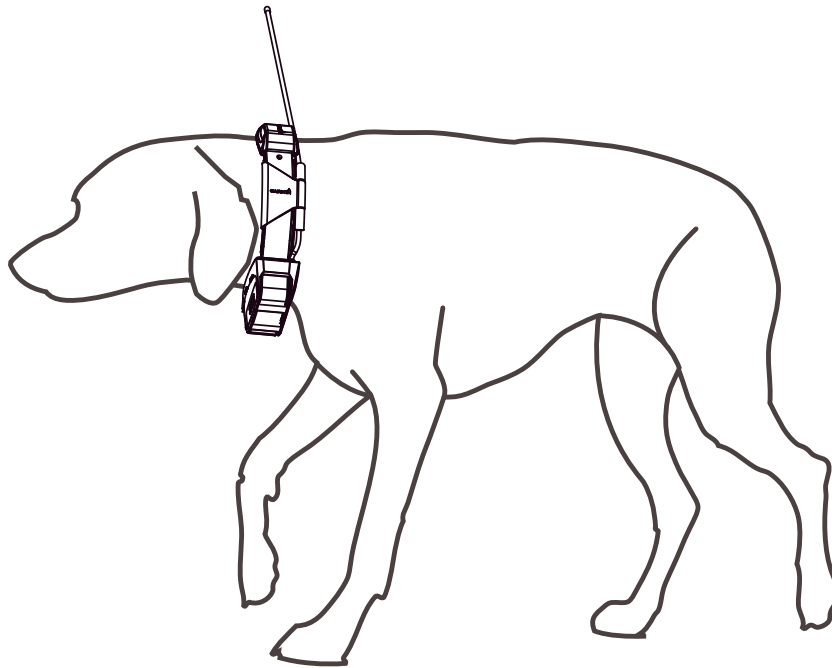
Cet appareil n'est pas conçu pour un usage humain. Ne tentez pas de l'utiliser sur qui que ce soit.

Ne pulvérisez jamais de produits chimiques sur l'appareil ou le collier, notamment des répulsifs contre les puces ou les tiques. Veillez toujours à ce que les produits contre les puces ou les tiques pulvérisés sur le chien ont séché entièrement avant de passer un collier à l'animal. De petites quantités de produits chimiques suffisent à endommager les composants plastiques et les éléments stratifiés du collier.

Pour dresser efficacement le chien, le collier et l'appareil doivent être correctement ajustés autour du cou du chien. Si le collier n'est pas assez serré ou s'il est mal positionné, la stimulation peut manquer de cohérence. Ceci peut ralentir ou empêcher la réussite du dressage.

- 1 Positionnez l'appareil à l'avant du cou du chien, le voyant DEL d'état dirigé vers la mâchoire du chien et les points de contact contre sa gorge.
- 2 Serrez la sangle pour qu'elle soit bien ajustée autour du cou du chien et attachez la boucle.

**REMARQUE :** le collier doit être parfaitement ajusté afin qu'il ne puisse pas tourner ou glisser sur le cou du chien. Le chien doit pouvoir avaler normalement sa nourriture et son eau. Observez le comportement de votre chien pour vous assurer que son collier n'est pas trop serré.



- 3 Ajustez l'appareil pour que les points de contact passent la barrière de la fourrure.

**REMARQUE :** pour être efficaces, les points de contact doivent être en contact avec la peau du chien.

- 4 Si la sangle est trop longue, coupez l'excédent en gardant au moins 8 cm (3") de jeu.

**ASTUCE :** vous pouvez marquer le trou utilisé pour attacher la boucle afin de vous y référer ultérieurement.

## Suivi et dressage de chiens

Un appareil portable peut suivre plusieurs appareils pour collier canin et autres appareils portables.

## Suivi de chien

L'appareil portable vous permet de suivre un ou plusieurs chiens à l'aide du compas ou de la carte de suivi. La carte affiche votre position et celle de votre chien ainsi que les données de suivi. Le pointeur du compas indique dans quelle direction se trouve le chien.

## Dressage de chien

### AVIS

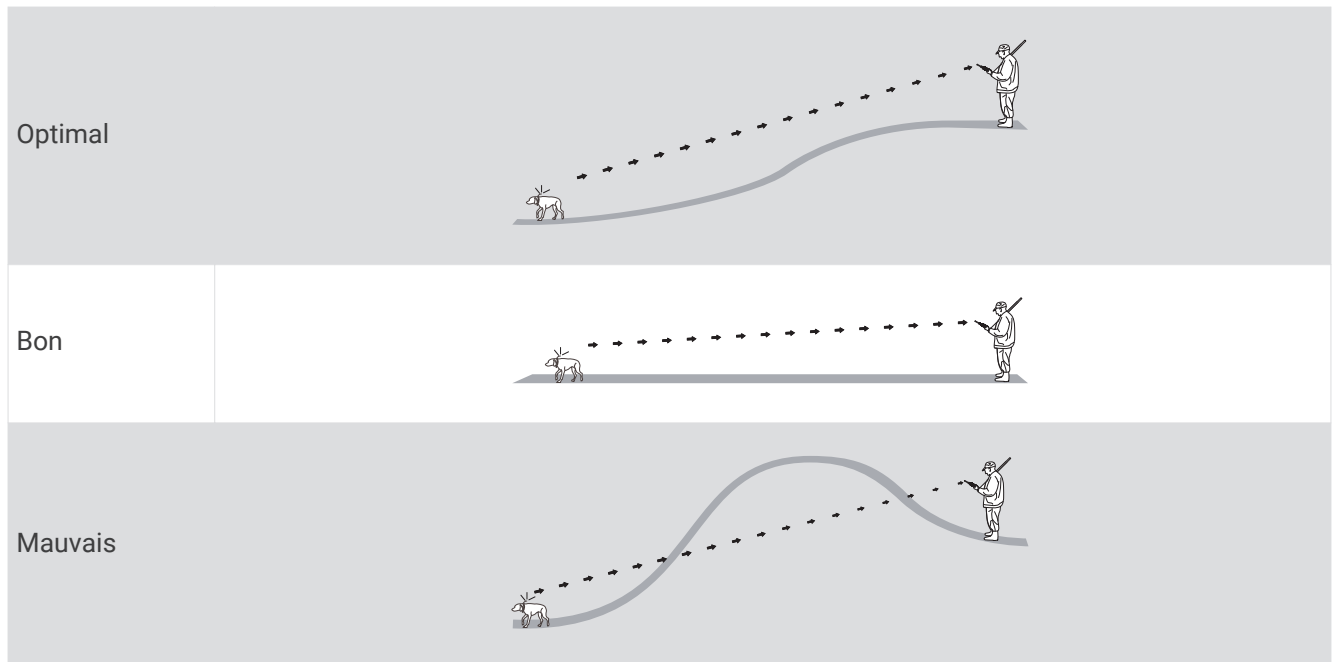
Recherchez et étudiez les méthodes de dressage qui correspondent le mieux au chien, à vous-même et à vos besoins. Ce manuel contient des conseils de base pour le dressage, mais chaque chien a ses propres besoins en matière de dressage.

S'il est utilisé correctement, le système de dressage Alpha est une aide efficace permettant au chien d'atteindre son meilleur niveau. L'utilisation du système de dressage doit entrer dans le cadre d'un programme de dressage exhaustif.

Commencez le dressage du chien avec une laisse, sans l'aide du système de dressage Alpha. Vous devez apprendre au chien les ordres suivants : « Au pied », « Assis », « Viens ». Une fois que le chien comprend ces trois ordres de base, vous pouvez poursuivre le dressage en utilisant l'appareil pour collier de chien et la laisse. Enfin, lorsque le chien obéit systématiquement aux ordres avec le collier et la laisse, vous pouvez essayer de passer au dressage sans la laisse, uniquement à l'aide de l'appareil pour collier de chien.

## Communication avec le collier

Assurez-vous qu'aucun obstacle ne se trouve entre l'appareil portable et l'appareil pour collier de chien afin d'obtenir un signal de communication optimal. Pour bénéficier de conditions de visibilité optimales, rendez-vous au point d'altitude le plus élevé de votre secteur (par exemple, le sommet d'une colline).




## Entrée en mode veille

**REMARQUE** : cette fonction n'est pas disponible sur tous les modèles d'appareil pour collier canin.

Pour pouvoir passer en mode veille, vous devez suivre la position de votre chien à l'aide de l'appareil pour collier canin compatible.


Lorsqu'il est connecté à l'appareil portable, l'appareil pour collier canin peut être placé en mode veille pour préserver l'autonomie de la batterie quand vous ne suivez pas activement votre chien.

- 1 Sélectionnez **Liste des chiens**.
- 2 Sélectionnez un chien.
- 3 Sélectionnez  > **Régler mde veille du collier** > **Veille**.

## Sortie du mode veille

**REMARQUE** : cette fonction n'est pas disponible sur tous les modèles d'appareils pour collier canin.

Vous pouvez quitter le mode veille sur le collier canin connecté compatible quand vous ne suivez pas activement votre chien.

- 1 Sélectionnez **Liste des chiens**.
- 2 Sélectionnez un chien.
- 3 Sélectionnez  > **Régler mde veille du collier** > **Sortir**.

## Informations sur l'appareil

### Téléchargement du manuel d'utilisation

Vous pouvez obtenir la dernière version du manuel d'utilisation sur Internet.

- 1 Rendez-vous sur le site [www.garmin.com/support](http://www.garmin.com/support).
- 2 Sélectionnez **Manuels d'utilisation**.
- 3 Suivez les instructions à l'écran pour sélectionner votre produit.

### Mise à jour du logiciel de l'appareil pour collier canin

Pour pouvoir mettre à jour le logiciel de l'appareil pour collier canin, vous devez connecter l'appareil pour collier canin à un ordinateur.

**REMARQUE** : pC uniquement. la mise à jour du logiciel n'efface pas vos données ni vos paramètres.

- 1 Rendez-vous sur le site [www.garmin.com/products/webupdater](http://www.garmin.com/products/webupdater).
- 2 Suivez les instructions présentées à l'écran.

### Informations concernant la radio VHF

Ce produit doit uniquement être utilisé sur des fréquences radio spécifiques susceptibles de varier en fonction du pays d'utilisation. L'appareil portable et l'appareil pour chien permettent à l'utilisateur d'installer une autre antenne. Une autre antenne peut entraîner une amélioration des performances radio et une augmentation de la puissance de rayonnement. N'utilisez pas l'appareil avec une antenne fournie par un tiers ou une antenne qui n'a pas été approuvée par Garmin. Rendez-vous sur [www.garmin.com/tracking-legal](http://www.garmin.com/tracking-legal) pour obtenir des informations sur les performances et la fréquence radio de ce produit, les accessoires respectant la législation en vigueur et sur les limites de puissance spécifiques à votre pays.

## Fixation de l'antenne et de son maintien au collier

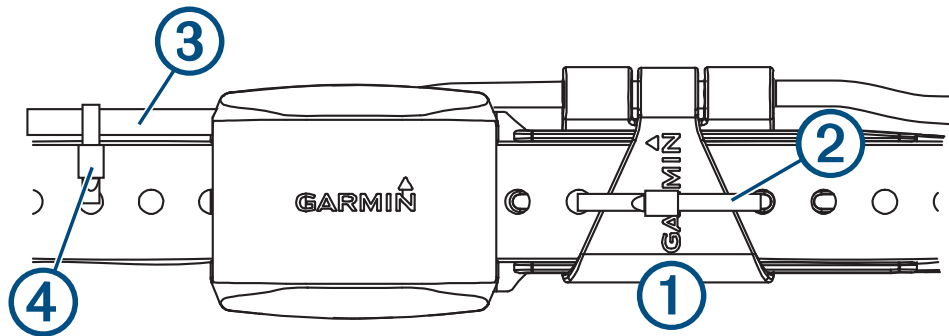
### AVIS

Si vous utilisez des attaches de câble, assurez-vous qu'aucun bord coupant n'est en contact avec votre chien.

Vous pouvez fixer l'antenne et son maintien au collier pour optimiser la tenue de l'appareil de collier de chien sur votre animal.

Pour des performances radio optimales, l'antenne doit être dirigée vers le haut sur votre chien. En fonction de la taille du cou de votre chien, vous devrez peut-être utiliser des attaches de câbles pour positionner l'antenne convenablement.

- 1 Fixez le maintien de câble ① au collier à l'aide d'une des attaches fournies ②.



- 2 Fixez l'antenne ③ au collier à l'aide d'une des attaches fournies ④.
- 3 Si besoin, raccourcissez les attaches.

## Caractéristiques techniques de l'appareil pour collier de chien

Type de pile	Lithium-ion rechargeable remplaçable, 361-00029-04
Plage de températures de fonctionnement	de -20 à 60 °C (de -4 à 140 °F)
Plage de températures de chargement	De 0 à 40 °C (de 32 à 104 °F)
Fréquences/Protocoles sans fil	De 152 à 169 MHz à 24,2 dBm maximum ; 2,4 GHz à 6,9 dBm maximum
DAS UE	0,06 W/kg torse simultané, 0,07 W/kg membre simultané

## Caractéristiques techniques de l'appareil pour collier canin Mini

Type de pile	Lithium-ion rechargeable remplaçable, 361-00035-09
Plage de températures de fonctionnement	de -20 à 60 °C (de -4 à 140 °F)
Plage de températures de chargement	De 5 à 40 °C (de 41 à 104 °F)
Fréquences/Protocoles sans fil	155 MHz à 32,77 dBm maximum ; 2,4 GHz à -1,7 dBm maximum

# Collare per cani TT™ I5X/TT I5 mini

## Manuale di avvio rapido

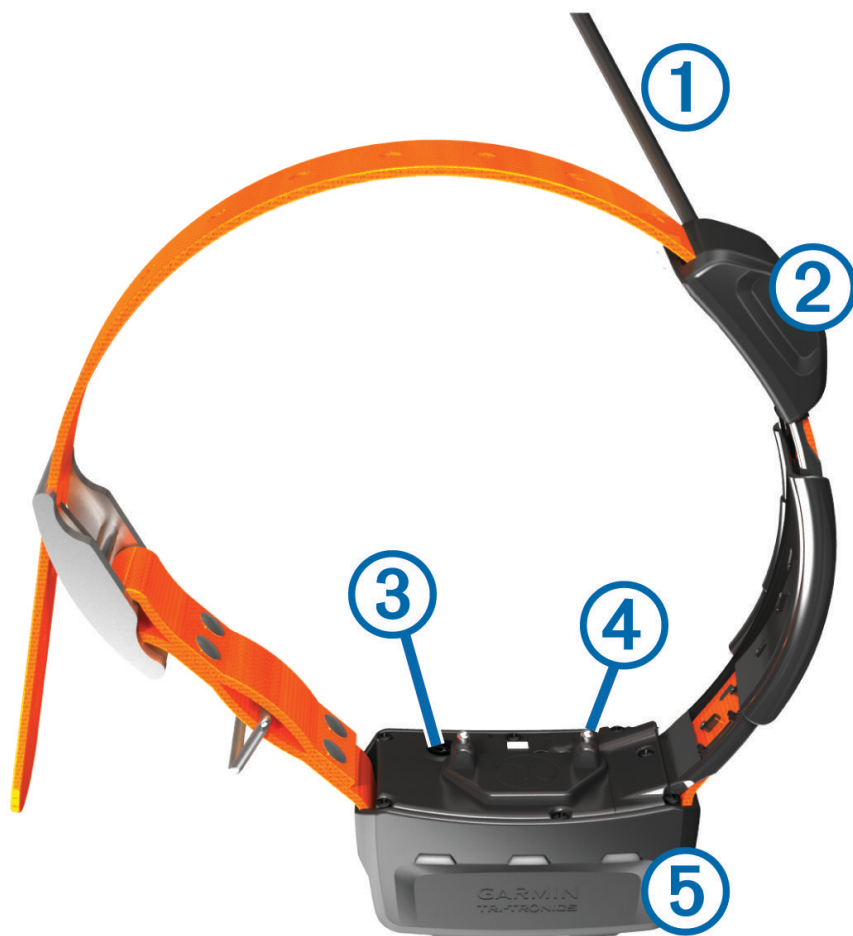
### Operazioni preliminari

#### ⚠ AVVERTENZA

Per avvisi sul prodotto e altre informazioni importanti, consultare la guida inclusa nella confezione del dispositivo.

### Collare

**NOTA:** il collare in uso potrebbe apparire diverso dal dispositivo raffigurato nell'immagine.



①	Antenna VHF
②	Antenna GPS
③	Tasto di accensione
④	Punti di contatto
⑤	LED di stato e lampeggianti luminosi



## Accensione del dispositivo

- Sul collare tenere premuto il pulsante di accensione finché il LED di stato non lampeggia e il collare emette un segnale acustico.

## Spegnimento del collare

Tenere premuto il pulsante di accensione finché il LED di stato non diventa rosso e il dispositivo non emette un segnale acustico.

## Caricare il collare

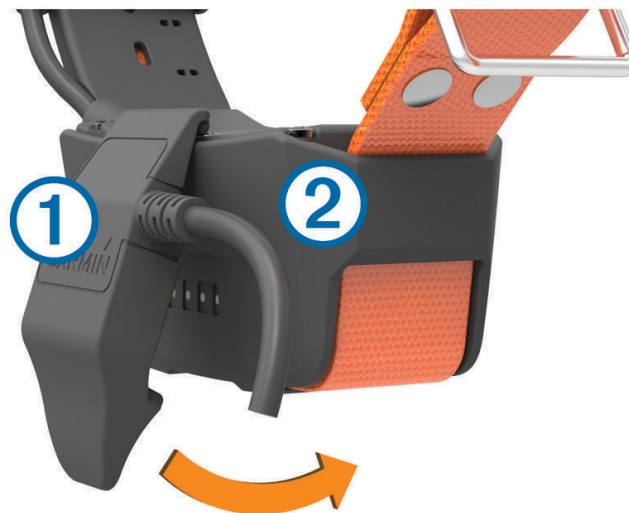
### AVVISO

Per prevenire fenomeni di corrosione, asciugare i contatti del collare e l'area circostante prima di collegare il dispositivo di ricarica.

**NOTA:** l'aspetto del collare in uso potrebbe essere diverso dal dispositivo raffigurato.

È necessario caricare completamente la batteria prima di utilizzare il dispositivo per la prima volta. La ricarica di una batteria completamente scarica necessita di circa cinque ore.

- 1 Inserire il dispositivo di ricarica ① nel dispositivo ②.



- 2 Collegare l'estremità più piccola del cavo di alimentazione alla porta mini-USB sul cavo della clip per ricarica.
- 3 Collegare il cavo di alimentazione a una fonte di alimentazione.  
Il LED di stato rimane rosso fisso quando il collare è in ricarica.
- 4 Una volta che il LED di stato diventa verde fisso, rimuovere il dispositivo di ricarica dal collare.

## Acquisizione del segnale satellitare

Il collare e il dispositivo portatile devono acquisire i segnali satellitari prima di poter mettere il collare al cane. L'acquisizione dei satelliti può richiedere qualche minuto.

- 1 Recarsi in un'area all'aperto.
- 2 Accendere entrambi i dispositivi.

■ ■ ■ ■ nella barra di stato indica la potenza del segnale GPS.

Quando il collare ha acquisito i segnali satellitari, il LED di stato lampeggia due o tre volte in verde.

## Aggiunta di un cane al dispositivo portatile Alpha tramite l'associazione wireless

- 1 Se il collare per cani è acceso, spegnerlo.
- 2 Tenere premuto il tasto di accensione sul collare finché non vengono emesse due serie di segnali acustici (circa 2 secondi), quindi rilasciarlo.  
Il LED di stato lampeggia rapidamente in verde. Il collare per cani è ora pronto per essere collegato, o associato, a un dispositivo portatile.
- 3 Sul dispositivo portatile, selezionare **Elenco cani > Aggiungi cane**.
- 4 Selezionare un'opzione:
  - In prossimità del collare, selezionare **Associa collare** e seguire le istruzioni visualizzate.
  - Per associare un collare ricevendo le informazioni da un altro dispositivo portatile, selezionare **Ricezione dal disp. portatile**.

**NOTA:** per associare correttamente il dispositivo, l'altro dispositivo portatile deve condividere in modalità wireless le informazioni sul collare.
- 5 Dopo aver associato il collare, digitare il nome del cane e selezionare ✓.

## Selezione e installazione dei punti di contatto

### **ATTENZIONE**

Per impedire irritazioni derivanti dai punti di contatto, rimuovere il collare per almeno otto ore ogni 24.

Non spruzzare sul dispositivo o sul collare prodotti chimici corrosivi, ad esempio repellenti per insetti. Accertarsi sempre che l'eventuale prodotto spruzzato sul cane si sia asciugato completamente prima di mettere il collare al cane. Piccole quantità di sostanze chimiche corrosive possono danneggiare i componenti in plastica e il laminato del collare.

Per risultati ottimali, selezionare i punti di contatto corretti in base al pelo del cane.

- 1 Selezionare la lunghezza corretta dei punti di contatto per il tipo di pelo del cane:
  - Per i cani a pelo lungo, utilizzare i punti di contatto più lunghi.
  - Per i cani a pelo corto, utilizzare i punti di contatto più corti.
- 2 Se necessario, utilizzare l'utensile incluso per rimuovere i punti di contatto.
- 3 Avvitare i punti di contatto sul collare.
- 4 Serrare con l'utensile incluso, senza forzare eccessivamente.

Quando il collare è indossato, accertarsi che i punti di contatto si trovino a contatto del collo del cane.

## Mettere il collare al cane

### ⚠ ATTENZIONE

Per impedire irritazioni derivanti dai punti di contatto, rimuovere il collare per almeno otto ore ogni 24.

Questo dispositivo non è progettato per l'uso sugli essere umani. Non tentare di utilizzarlo sulle persone.

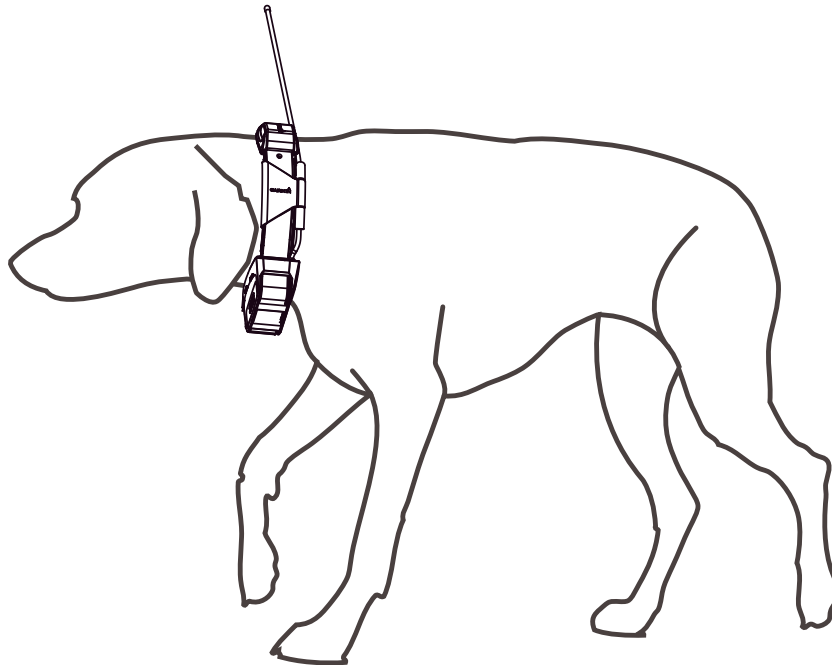
Non spruzzare sul dispositivo o sul collare prodotti chimici corrosivi, ad esempio repellenti per insetti.

Accertarsi sempre che l'eventuale prodotto spruzzato sul cane si sia asciugato completamente prima di mettere il collare al cane. Piccole quantità di sostanze chimiche corrosive possono danneggiare i componenti in plastica e il laminato del collare.

Per correggere il cane in modo efficace, è necessario adattare perfettamente il collare e il dispositivo al cane. Se il collare è allentato o non si trova nella posizione appropriata, le stimolazioni potrebbero risultare inefficaci, rischiando di rallentare o impedire l'addestramento.

- 1 Posizionare il dispositivo nella parte anteriore del collo del cane, con il LED di stato rivolto verso il mento del cane e i punti di contatto contro la gola.
- 2 Stringere la cinghia in modo che aderisca perfettamente al collo del cane, quindi chiudere la fibbia.

**NOTA:** il collare deve essere fissato saldamente e non deve ruotare o scorrere sul collo del cane. Il cane deve poter deglutire cibo e acqua normalmente. Osservare il comportamento del cane per verificare che il collare non sia troppo stretto.



- 3 Continuare a muovere avanti e indietro il dispositivo per affondare i punti di contatto nel pelo del cane.  
**NOTA:** i punti di contatto devono toccare la pelle del cane per funzionare.
- 4 Se il cinturino è troppo lungo, tagliare le parti in eccesso, lasciando almeno 8 cm (3 poll.) di tessuto in più.  
**SUGGERIMENTO:** è consigliabile contrassegnare il foro utilizzato per allacciare la fibbia come riferimento futuro.

## Rilevamento e addestramento di cani

Un dispositivo portatile può tracciare diversi collari per cani e altri dispositivi portatili.

## Tracciamento del cane

Il dispositivo portatile consente di tracciare più cani utilizzando la bussola o la mappa. La mappa visualizza la posizione dell'utente e quella del cane ed esegue il tracciamento. Il cursore della bussola indica la direzione della posizione corrente del cane.

## Addestramento del cane

### AVVISO

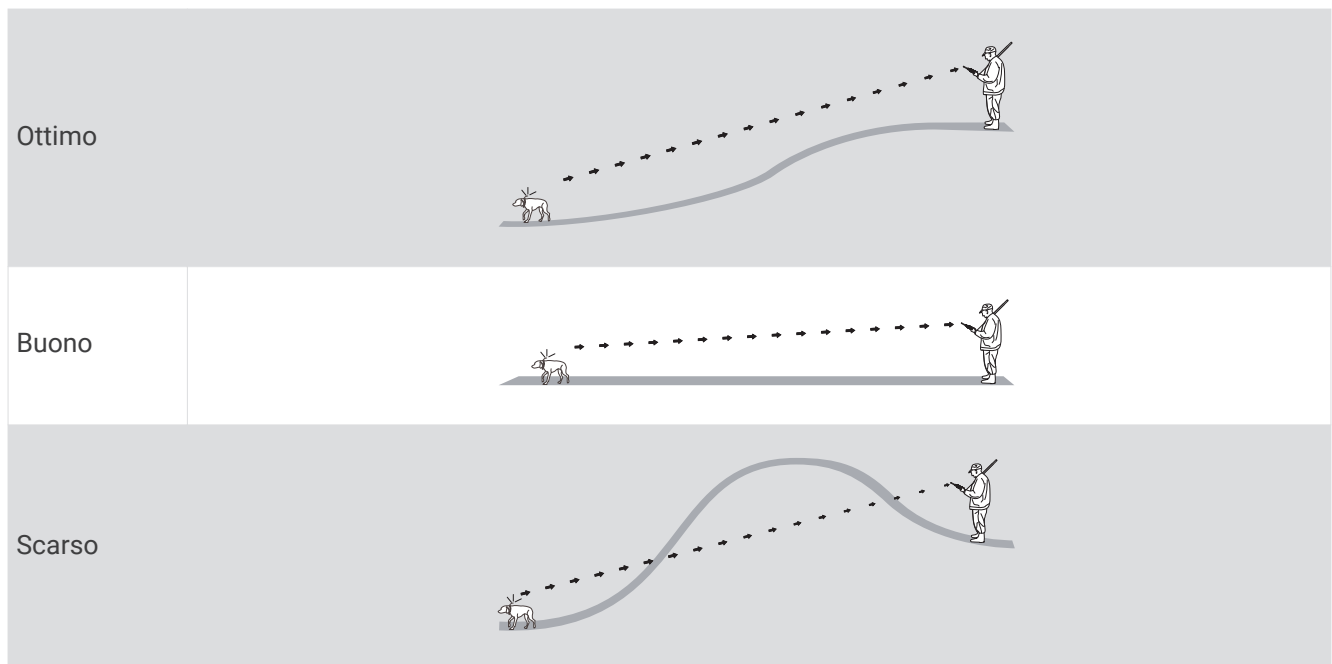
Cercare ed esaminare i metodi di addestramento più adatti in base alle proprie esigenze e a quelle del cane. Questo manuale fornisce alcune linee guida di base, ma ogni cane è diverso dall'altro e ha le proprie esigenze specifiche.

Quando utilizzato correttamente, il sistema di addestramento Alpha è uno strumento molto efficace e consente di pervenire ad ottimi risultati. L'utilizzo del sistema di addestramento deve essere parte di un programma di addestramento completo.

Iniziare l'addestramento del cane utilizzando il solo guinzaglio, senza ricorrere per il momento al sistema di addestramento Alpha. Addestrare il cane a camminare al vostro fianco, a sedersi e a venire verso di voi. Una volta che il cane ha compreso questi tre comandi di base, è possibile iniziare l'addestramento vero e proprio con il collare e con il guinzaglio. Infine, quando il cane è in grado di obbedire in modo coerente ai comandi trasmessi tramite guinzaglio e collare, è possibile rimuovere il guinzaglio e continuare l'addestramento con il solo collare.

## Comunicazione con il collare

È necessario mantenere una linea di vista priva di ostacoli da il dispositivo portatile e il collare per cani, al fine di produrre il miglior segnale di comunicazione. Per ottenere le migliori condizioni di linea di vista, spostarsi sul punto di quota più elevato dell'area (ad esempio, in cima a una collina).




## Attivazione della modalità di sospensione

**NOTA:** questa funzione non è disponibile in tutti i modelli di collare.

Prima di attivare la modalità di sospensione, è necessario rilevare la posizione del cane utilizzando il collare compatibile.


Se collegato al dispositivo portatile, il collare può essere impostato in modalità di sospensione per ridurre il consumo della batteria quando non si sta monitorando attivamente il cane.

- 1 Selezionare **Elenco cani**.
- 2 Selezionare un cane.
- 3 Selezionare  > **Regola mod. sosp. collare** > **Sospensione**.

## Disattivazione della modalità di sospensione

**NOTA:** questa funzione non è disponibile in tutti i modelli di collare.

È possibile disattivare la modalità di sospensione sul collare compatibile se non si sta rilevando attivamente il cane.

- 1 Selezionare **Elenco cani**.
- 2 Selezionare un cane.
- 3 Selezionare  > **Regola mod. sosp. collare** > **Riattiva**.

## Info sul dispositivo

### Manuale Utente

La versione più recente del Manuale Utente può essere scaricata dal Web.

- 1 Visitare il sito Web [www.garmin.com/support](http://www.garmin.com/support).
- 2 Selezionare **Manuali**.
- 3 Attenersi alle istruzioni riportate sullo schermo per selezionare il prodotto in uso.

### Aggiornamento del software del collare per cani

Prima di aggiornare il software del collare per cani, è necessario collegare il collare a un computer.

**NOTA:** solo PC. Con l'aggiornamento del software non vengono cancellati i dati o le impostazioni.

- 1 Visitare il sito Web [www.garmin.com/products/webupdater](http://www.garmin.com/products/webupdater).
- 2 Seguire le istruzioni visualizzate sullo schermo.

### Specifiche radio VHF

Questo prodotto può essere utilizzato solo su frequenze radio specifiche, che variano a seconda del Paese di utilizzo. Il dispositivo portatile e il dispositivo per cani consentono all'utente di installare un'antenna differente. Cambiare l'antenna può migliorare le prestazioni della radio e irradiare maggiore potenza. Non utilizzare il dispositivo con un'antenna di terze parti o con un'antenna non approvata da Garmin. Visitare la pagina Web [www.garmin.com/tracking-legal](http://www.garmin.com/tracking-legal) per informazioni dettagliate sulle prestazioni e la frequenza radio di questo prodotto, gli accessori a norma di legge e i limiti di potenza per i Paesi.

## Fissaggio dell'antenna e del sostegno dell'antenna al collare

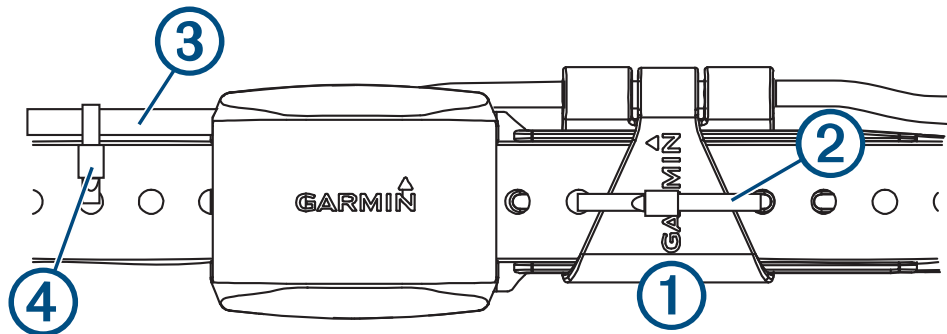
### AVVISO

Quando si utilizzano le fascette, accertarsi che non vi siano bordi taglienti a contatto con la pelle del cane.

È possibile fissare l'antenna e il sostegno al collare per ottimizzare l'aderenza del dispositivo sul cane.

Per ottimizzare le prestazioni di comunicazione via radio, l'antenna deve puntare verso l'alto quando viene posizionata sul cane. A seconda delle dimensioni del collo del cane, potrebbe essere necessario utilizzare una o due fascette per fissare bene l'antenna.

- 1 Fissare il sostegno dell'antenna ① al collare con una delle fascette in dotazione ②.



- 2 Fissare l'antenna ③ al collare con una delle fascette in dotazione ④.

- 3 Tagliare la parte in eccesso delle fascette.

### Specifiche del collare per cani

Tipo di batteria	Batteria ricaricabile e sostituibile agli ioni di litio, 361-00029-04
Intervallo temperatura di esercizio	Da -20° a 60 °C (da -4° a 140 °F)
Intervallo temperatura di ricarica	Da 0 a 40 °C (da 32 a 104 °F)
Frequenze/Protocolli wireless	152-169 MHz a 24,2 dBm massimo, 2,4 GHz a 6,9 dBm massimo
EU SAR	0,06 W/kg tronco (trasmissione simultanea), 0,07 W/kg arto (trasmissione simultanea)

### Specifiche del collare Mini

Tipo di batteria	Batteria ricaricabile e sostituibile agli ioni di litio, 361-00035-09
Intervallo temperatura di esercizio	Da -20° a 60 °C (da -4° a 140 °F)
Intervallo temperatura di ricarica	Da 5° a 40 °C (da 41° a 104°F)
Frequenze/Protocolli wireless	155 MHz a 32,77 dBm massimo, 2,4 GHz a -1,7 dBm massimo

# Collar para perros TT™ I5X/TT I5 mini

## Guía de inicio rápido

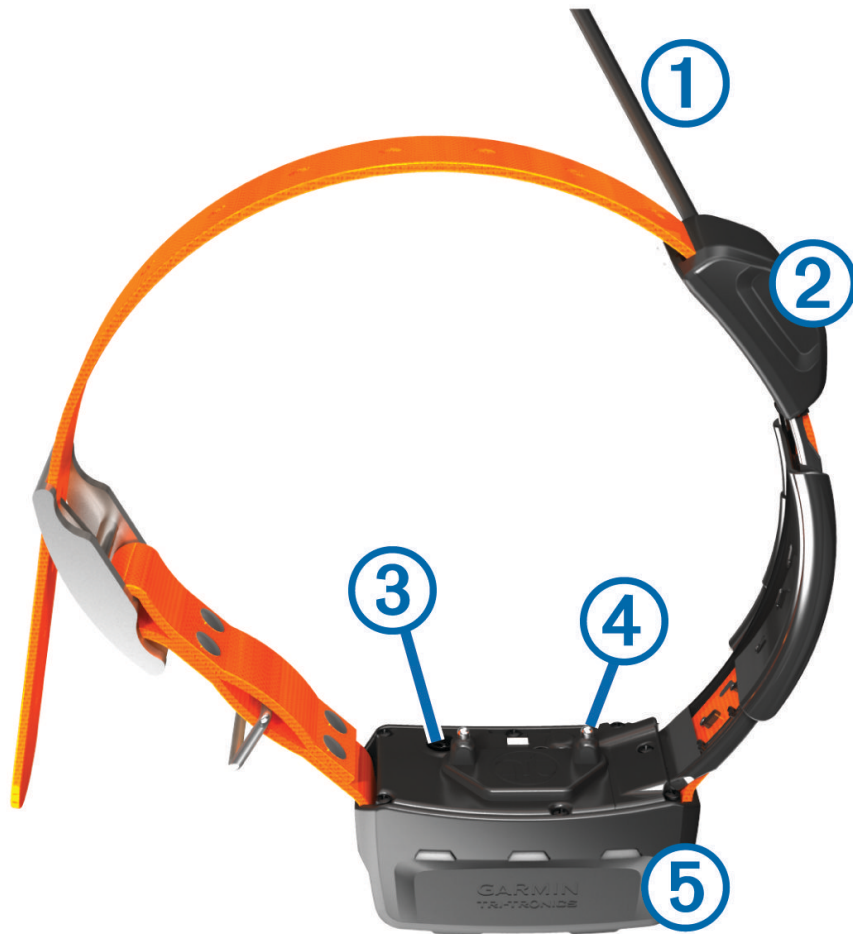
### Inicio

#### ⚠ ADVERTENCIA

Consulta la guía *Información importante sobre el producto y tu seguridad* que se incluye en la caja del producto y en la que encontrarás advertencias e información importante sobre el producto.

### Dispositivo para collar de perros

**NOTA:** es posible que el collar para perros sea distinto al de la imagen.



①	Antena VHF
②	Antena GPS
③	Botón de encendido
④	Puntos de contacto
⑤	LED de estado y LED de localización intermitentes

## Encender el dispositivo

- Mantén pulsado el botón de encendido del collar para perros hasta que el LED de estado parpadee y el collar emita un pitido.

## Apagar el dispositivo para collar de perros

Mantén pulsado el botón de encendido hasta que el LED de estado se ilumine en rojo fijo y el dispositivo emita un pitido.

## Carga del collar para perros

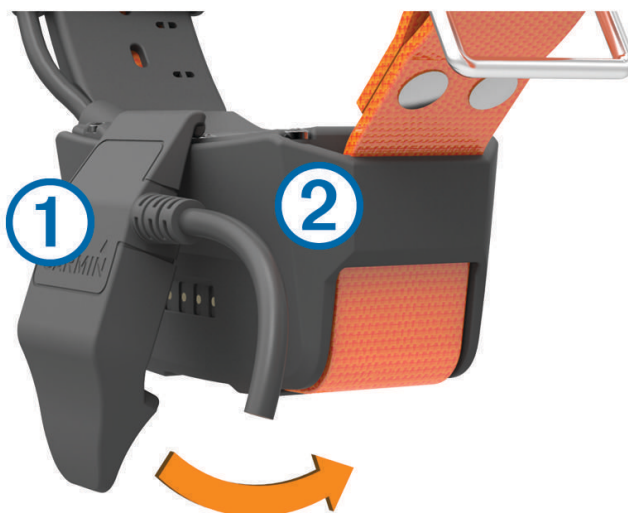
### AVISO

Para evitar la corrosión, seca bien los contactos del collar y el área circundante antes de conectar el clip cargador.

**NOTA:** es posible que el collar para perros sea distinto al de la imagen.

Debes cargar completamente la pila antes de utilizar el dispositivo por primera vez. Una batería totalmente descargada tarda aproximadamente cinco horas en cargarse.

- 1 Coloca el clip cargador ① en el dispositivo ②.



- 2 Conecta el extremo pequeño del cable de alimentación al puerto mini-USB del cable del clip cargador.
- 3 Conecta el cable de alimentación a una fuente de alimentación.  
El LED de estado permanece en rojo cuando el collar se está cargando.
- 4 Cuando el LED de estado se vuelva verde, quita el clip cargador del collar.

## Buscar señales de satélite

Tanto el collar como el dispositivo de mano deben detectar señales de satélite antes de que le pongas el collar al perro. La detección de satélites puede tardar unos minutos.


- 1 Dirígete a un lugar al aire libre.
- 2 Enciende ambos dispositivos.

■ ■ ■ ■ en la barra de estado muestra la intensidad de la señal GPS.

Una vez que el collar ha detectado las señales de satélite, el LED de estado parpadea dos o tres veces emitiendo una luz verde.



## Añadir un perro en el dispositivo de mano Alpha mediante vinculación inalámbrica

- 1 Si el collar para perros está encendido, apágalo.
- 2 Mantén pulsado el botón de encendido del collar para perros hasta que emita dos series de pitidos (durante unos 2 segundos) y, a continuación, suéltalo.  
El LED de estado parpadea rápidamente en verde. El collar para perros está listo para asociarse o vincularse a un dispositivo de mano.
- 3 En el dispositivo de mano, selecciona **Lista de perros > Añadir perro**.
- 4 Selecciona una opción:
  - Si estás cerca del collar para perros, selecciona **Vincular collar** y sigue las instrucciones que aparecen en pantalla.
  - Selecciona **Recibir desde disp. mano** para que el collar para perros se vincule recibiendo la información de otro dispositivo de mano.  
**NOTA:** para vincular correctamente el dispositivo, el otro dispositivo de mano debe compartir de forma inalámbrica la información del collar para perros.
- 5 Tras añadir correctamente el collar para perros, introduce el nombre del perro y selecciona .

## Seleccionar e instalar los puntos de contacto

### ATENCIÓN

Para evitar irritaciones en los puntos de contacto, quita el collar al menos ocho horas cada periodo de 24 horas.

No expongas el dispositivo o el collar a productos químicos agresivos, entre otros, productos para pulgas o garrapatas. Asegúrate siempre de que cualquier producto para pulgas o garrapatas que se aplique al perro se ha secado por completo antes de colocarle el collar. Los productos químicos agresivos, incluso en pequeñas cantidades, pueden dañar los componentes plásticos y el laminado del collar.

Para obtener un resultado óptimo, selecciona los puntos de contacto correctos de acuerdo con el pelaje del perro.

- 1 Selecciona la longitud del punto de contacto de acuerdo con el tipo de pelaje del perro:
  - Utiliza puntos de contacto más largos en perros con un pelaje más espeso.
  - Utiliza puntos de contacto más cortos en perros con un pelaje menos espeso.
- 2 Si es necesario, utiliza la llave incluida para retirar los puntos de contacto.
- 3 Gira los puntos de contacto para insertarlos en el collar.
- 4 Ajústalos con la llave incluida sin llegar a apretarlos en exceso.

Cuando le coloques el collar al perro, asegúrate de que los puntos de contacto están bien ajustados en el cuello.

## Colocación del collar en el perro

### ⚠ ATENCIÓN

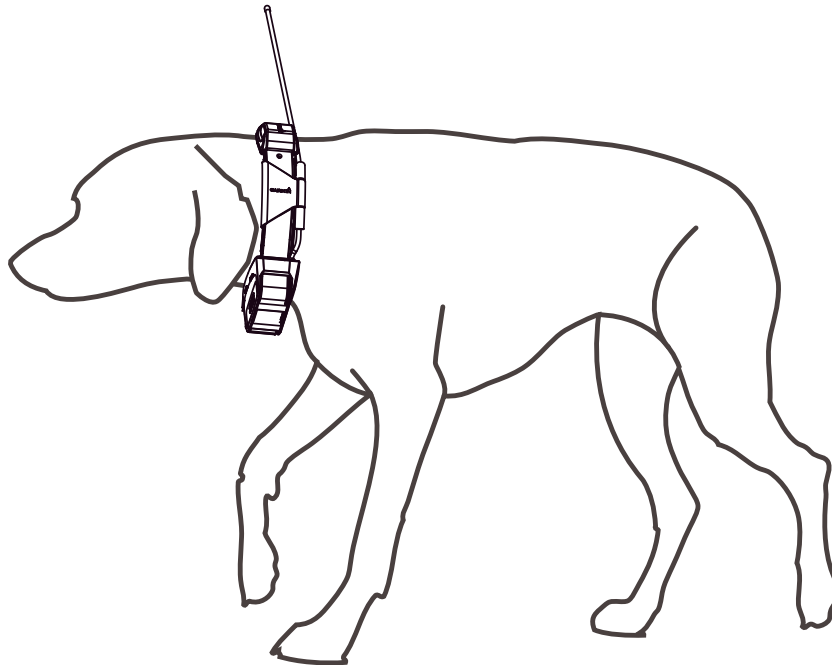
Para evitar irritaciones en los puntos de contacto, quita el collar al menos ocho horas cada periodo de 24 horas. Este dispositivo no está diseñado para su uso en humanos. No intentes utilizarlo en ninguna persona.

No expongas el dispositivo o el collar a productos químicos agresivos, entre otros, productos para pulgas o garrapatas. Asegúrate siempre de que cualquier producto para pulgas o garrapatas que se aplique al perro se ha secado por completo antes de colocarle el collar. Los productos químicos agresivos, incluso en pequeñas cantidades, pueden dañar los componentes plásticos y el laminado del collar.

Para adiestrar al perro de forma efectiva, el collar y el dispositivo se le deben colocar de la forma correcta. Si el collar está muy suelto o se coloca de forma incorrecta, la estimulación no se realizará de una forma coherente. Esto puede provocar que el adiestramiento se retrase o no se realice de forma adecuada.

- 1 Coloca el dispositivo en la parte delantera del cuello del perro, con el LED de estado apuntando hacia el mentón y los puntos de contacto hacia la garganta.
- 2 Aprieta la correa hasta que quede ajustada al cuello del perro y abrocha el cierre.

**NOTA:** el collar debe quedar bien ajustado y no girarse ni deslizarse en el cuello. Debe permitir que el perro trague el agua y la comida con normalidad. Observa el comportamiento del perro para asegurarte de que el collar no esté demasiado apretado.



- 3 Curva el dispositivo para que los puntos de contacto atraviesen el pelaje del perro.  
**NOTA:** los puntos de contacto deben tocar la piel del perro para que resulten eficaces.
- 4 Si la correa es demasiado larga, corta el exceso, dejando al menos 8 cm (3 in) de sobra.  
**SUGERENCIA:** puedes marcar el agujero que utilizas para abrochar el cierre para localizarlo posteriormente.

## Rastreo y adiestramiento de perros

Un dispositivo de mano puede rastrear varios collares para perros y otros dispositivos de mano.

### Realizar el seguimiento de perros

El dispositivo de mano te permite realizar el seguimiento de la posición de uno o varios perros a través de la brújula de seguimiento o el mapa. El mapa muestra tu ubicación, así como la ubicación y los tracks del perro. El puntero de la brújula indica la dirección de la ubicación actual del perro.

## Adiestramiento de perros

### AVISO

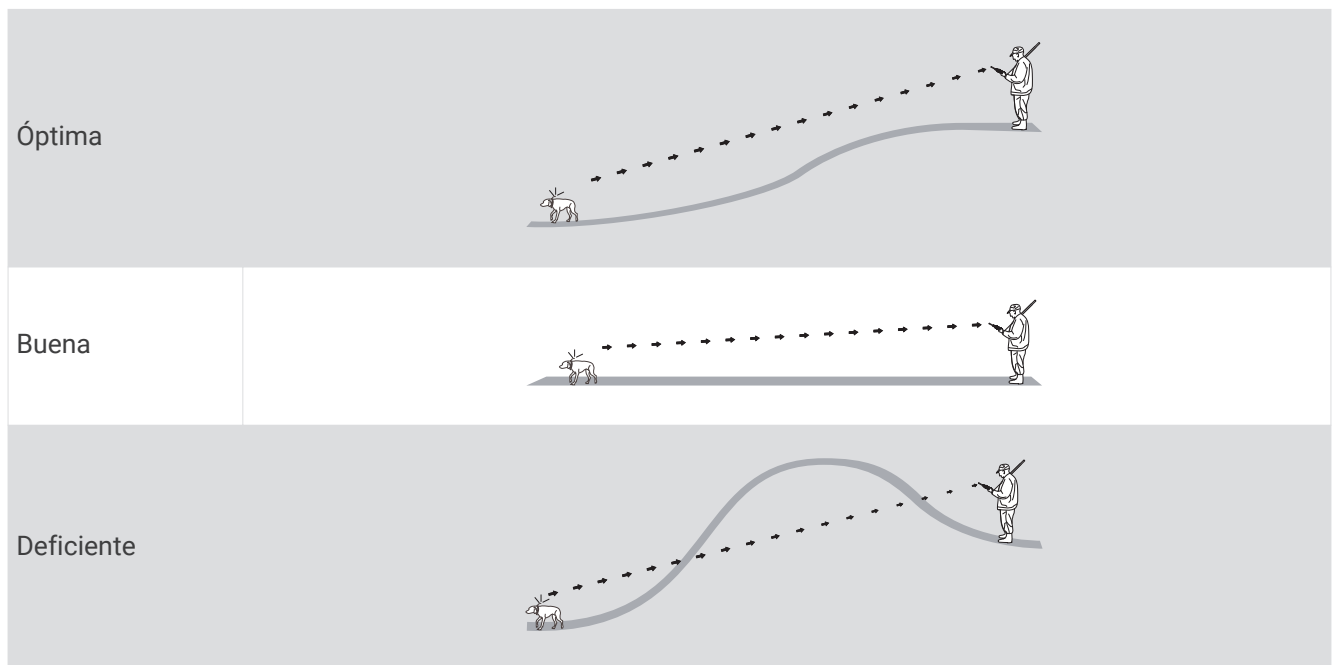
Debes documentarte e investigar los métodos de adiestramiento que mejor se adapten a ti, a tu perro y a vuestras necesidades. En este manual se facilitan algunas directrices básicas para el adiestramiento, pero cada perro posee unas necesidades de adiestramiento únicas.

Si se usa correctamente, el sistema de adiestramiento Alpha es una herramienta de adiestramiento muy eficaz que ayudará a tu perro a alcanzar su máximo potencial. El uso del sistema de adiestramiento debería formar parte de un programa de adiestramiento más amplio.

Comienza a adiestrar a tu perro con una correa, sin el sistema de adiestramiento Alpha. Debes enseñar a tu perro a que te siga, se siente y acuda a tu llamada. Una vez que el perro entienda estas tres órdenes básicas, podrás comenzar a adiestrarlo con el collar para perros y la correa. Por último, cuando el perro obedezca por norma general las órdenes con la correa y el collar, puedes quitarle la correa para adiestrarlo únicamente con el collar para perros.

### Comunicación con el collar

Debes mantener una línea de visión sin obstáculos entre el dispositivo de mano y el collar del perro para que la señal de comunicación sea óptima. Para lograr una línea de visión óptima, debes dirigirte al punto más elevado de tu zona (por ejemplo, la parte más alta de una cuesta).




### Acceder al modo suspensión

**NOTA:** esta función no está disponible para todos los modelos de collar para perros.

Para poder acceder al modo suspensión, primero debes realizar un seguimiento de la ubicación del perro con el collar para perros compatible.


Al conectarlo con el dispositivo de mano, el collar para perros se puede poner en modo suspensión para ahorrar energía si no estás realizando el seguimiento del perro.

- 1 Selecciona **Lista de perros**.
- 2 Selecciona un perro.
- 3 Selecciona  > **Ajustar modo suspen. collar** > **Suspensión**.

## Salir del modo suspensión

**NOTA:** esta función no está disponible para todos los modelos de collar para perros.

Puedes salir del modo suspensión en el collar para perros compatible cuando no estés realizando el seguimiento del perro.

- 1 Selecciona **Lista de perros**.
- 2 Selecciona un perro.
- 3 Selecciona  > **Ajustar modo suspen. collar > Activación**.

## Información del dispositivo

### Obtención del manual del usuario

Puedes descargar la versión más reciente del manual del usuario de Internet.

- 1 Visita [www.garmin.com/support](http://www.garmin.com/support).
- 2 Selecciona **Manuales**.
- 3 Sigue las instrucciones que aparecen en pantalla para seleccionar el producto.

### Actualizar el software del dispositivo para collar de perros

Antes de poder actualizar el software del dispositivo para collar de perros, debes conectar el dispositivo para collar de perros a un ordenador.

**NOTA:** solo desde un PC. Al actualizar el software no se borra ningún dato ni configuración.

- 1 Visita [www.garmin.com/products/webupdater](http://www.garmin.com/products/webupdater).
- 2 Sigue las instrucciones que se muestran en la pantalla.

### Información de la radio VHF

Este producto solo se puede utilizar en radiofrecuencias específicas, que varían dependiendo del país donde se utilice. El dispositivo de mano y el dispositivo para perros permiten que el usuario instale una antena distinta. Si se cambia la antena, es posible que el rendimiento de la radio mejore y la potencia radiada sea mayor. Este dispositivo no debe utilizarse con una antena suministrada por terceros o que no esté aprobada por Garmin. Visita [www.garmin.com/tracking-legal](http://www.garmin.com/tracking-legal) para obtener más información acerca del rendimiento y la radiofrecuencia de este producto, los accesorios aprobados y los límites de potencia en función del país.

## Fijación de la antena y del protector al collar

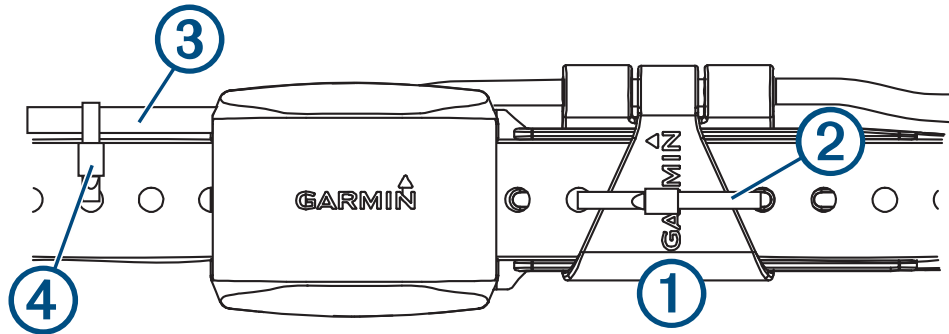
### AVISO

Si usas bridas, asegúrate de que ningún borde afilado esté en contacto con la piel de tu perro.

Puedes fijar la antena y el protector al collar para perros para que este se adapte mejor a tu perro.

Para obtener el máximo rendimiento de la radio, la antena debe quedar recta hacia arriba al colocarse en el perro. Según el tamaño del cuello de tu perro, es posible que necesites bridas para colocar la antena adecuadamente.

- 1 Fija el protector de la antena ① al collar con una de las bridas suministradas ②.



- 2 Fija la antena ③ al collar con una de las bridas suministradas ④.
- 3 Corta el exceso de las bridas si son demasiado largas.

## Especificaciones del collar para perros

Tipo de pila/batería	Ion-litio, recargable, sustituible, 361-00029-04
Rango de temperatura de funcionamiento	De -20 °C a 60°C (de -4 °F a 140°F)
Rango de temperatura de carga	De 0 °C a 40 °C (de 32 °F a 104 °F)
Protocolos y frecuencias inalámbricas	152-169 MHz a 24,2 dBm máximo, 2,4 GHz a 6,9 dBm máximo
SAR para la UE	0,06 W/kg simultáneos en el torso, 0,07 W/kg simultáneos en las extremidades

## Especificaciones del collar para perros Mini

Tipo de pila/batería	Ion-litio, recargable, sustituible, 361-00035-09
Rango de temperatura de funcionamiento	De -20 °C a 60°C (de -4 °F a 140°F)
Rango de temperatura de carga	De 5 °C a 40 °C (de 41 °F a 104 °F)
Protocolos/frecuencias inalámbricas	155 MHz a 32,77 dBm máximo, 2,4 GHz a -1,7 dBm máximo

# Obroża z nadajnikiem dla psa TT™ 15X/TT 15 mini

## Skrócony podręcznik użytkownika

### Rozpoczęcie pracy z urządzeniem

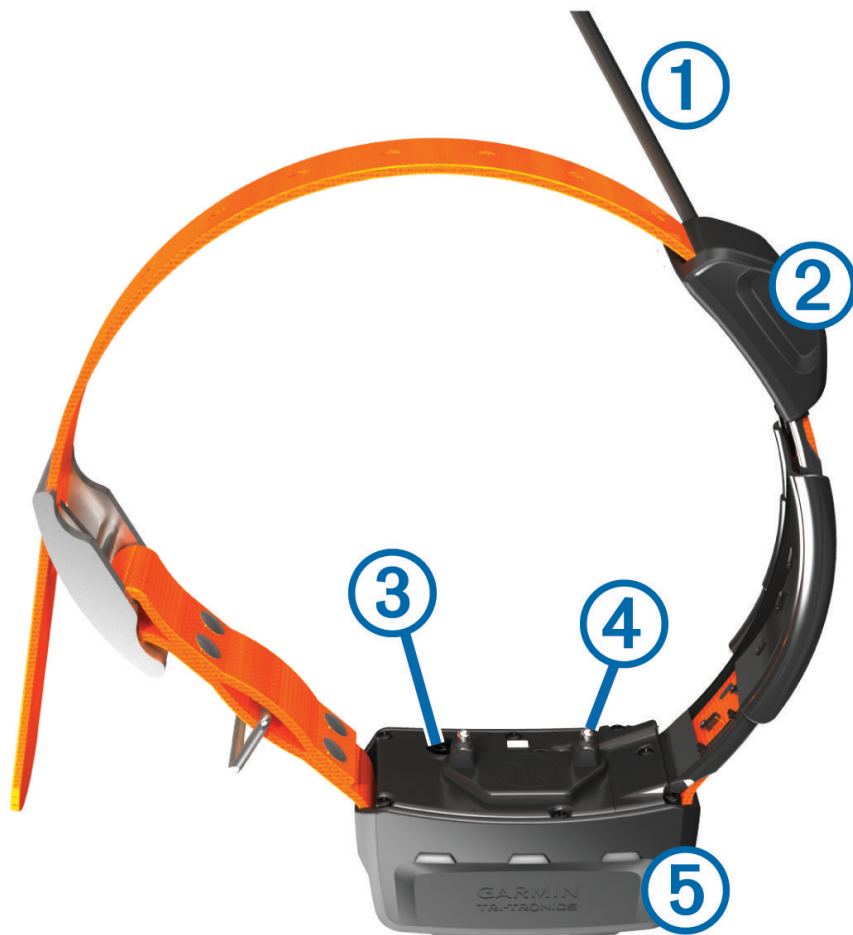
#### OSTRZEŻENIE

Należy zapoznać się z zamieszczonym w opakowaniu produktu przewodnikiem *Ważne informacje dotyczące bezpieczeństwa i produktu* zawierającym ostrzeżenia i wiele istotnych wskazówek.

---

## Obroża z nadajnikiem dla psa

**UWAGA:** Posiadana obroża z nadajnikiem dla psa może wyglądać nieco inaczej niż zaprezentowane tutaj urządzenie.



①	Antena VHF
②	Antena GPS
③	Przycisk zasilania
④	Styki
⑤	Wskaźnik LED i migające sygnalizatory LED

### Włączanie urządzenia

- Naciśnij i przytrzymaj przycisk zasilania obroży tak długo, aż zamiga jej dioda LED i usłyszysz sygnał dźwiękowy.

### Wyłączanie obroży z nadajnikiem dla psa

Naciśnij i przytrzymaj przycisk zasilania tak długo, aż wskaźnik LED zaświeci się na czerwono i usłyszysz sygnał dźwiękowy.

## Ładowanie obroży psa

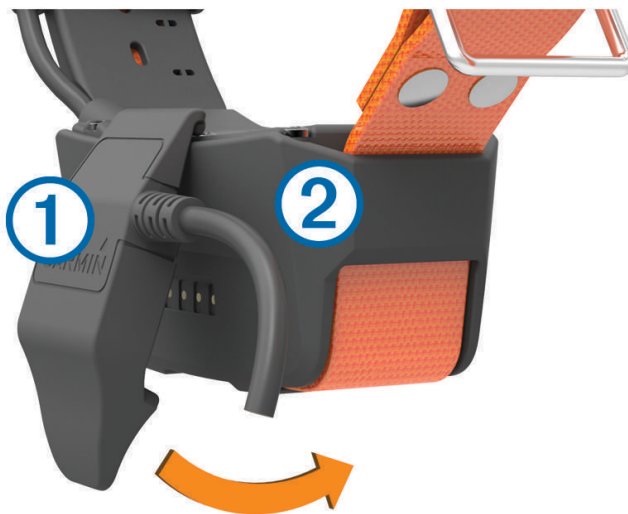
### NOTYFIKACJA

Aby zapobiec korozji, należy dokładnie osuszyć styki i obszar wokół nich przed podłączeniem zaczepek do ładowania.

**UWAGA:** Posiadana obroża z nadajnikiem dla psa może wyglądać nieco inaczej niż zaprezentowane tutaj urządzenie.

Przed pierwszym użyciem urządzenia należy w pełni naładować baterię. Ładowanie całkowicie rozładowanej baterii trwa około 5 godzin.

1 Przymocuj zacpek do ładowania ① do urządzenia ②.



2 Podłącz mniejszą wtyczkę przewodu zasilającego do portu mini-USB kabla z zaczepek do ładowania.

3 Podłącz przewód zasilający do źródła zasilania.

Podczas ładowania dioda LED stanu obroży świeci w sposób ciągły na czerwono.

4 Gdy dioda LED stanu zacznie świecić w sposób ciągły na zielono, odłącz zacpek do ładowania od obroży.

### Odbieranie sygnałów satelitarnych

Tak obroża, jak i urządzenie przenośne muszą odebrać sygnały z satelitów zanim obroża zostanie założona psu na szyję. Odebranie sygnałów z satelitów może potrwać kilka minut.

1 Wyjdź na zewnątrz, na otwarty teren.

2 Włącz oba urządzenia.

■ ■ ■ ■ na pasku stanu pokazuje moc sygnału GPS.

Gdy obroża odbierze sygnały satelitarne, dioda LED zamiga dwa lub trzy razy na zielono.



## Dodawanie psa do urządzenia podręcznego Alpha za pomocą parowania bezprzewodowego

- 1 Jeśli obroża z nadajnikiem dla psa jest włączona, wyłącz ją.
- 2 Przytrzymaj przycisk zasilania, aż obroża z nadajnikiem dla psa wyemituje dwie serie sygnałów dźwiękowych (około 2 sekundy), a następnie puść przycisk zasilania.  
Wskaźnik LED miga szybko na zielono. Obrożę z nadajnikiem dla psa można teraz połączyć (sparować) z urządzeniem podręcznym.
- 3 W urządzeniu podręcznym wybierz kolejno **Lista psów > Dodaj psa**.
- 4 Wybierz opcję:
  - Jeśli znajdujesz się w pobliżu obroży z nadajnikiem dla psa, wybierz **Sparuj obrożę** i postępuj zgodnie z instrukcjami wyświetlanymi na ekranie.
  - Aby sparować obrożę z nadajnikiem dla psa poprzez odbieranie informacji z innego urządzenia podręcznego, wybierz **Odbierz z urz. podręcznego**.  
**UWAGA:** Aby urządzenie zostało pomyślnie sparowane, drugie urządzenie podręczne musi bezprzewodowo udostępniać informacje o obroży z nadajnikiem dla psa.
- 5 Po dodaniu obroży z nadajnikiem dla psa wpisz imię psa i wybierz ✓.

## Wybór i zakładanie styków

### PRZESTROGA

Aby zapobiec podrażnieniom w miejscach kontaktu, kołnierz należy zdjąć przynajmniej na 8 godzin w takcie 24-godzinnej cyklu.

Nie wolno spryskiwać urządzenia środkami chemicznymi o silnym działaniu, takimi jak na przykład środki przeciw pchłom i kleszczom. Po zastosowaniu środka przeciw pchłom i kleszczom obrożę można założyć dopiero po całkowitym wyschnięciu sierści psa. Nawet małe ilości takich środków mogą uszkodzić plastikowe elementy i laminat obroży.

Aby uzyskać najlepsze wyniki, należy wybrać odpowiednie styki dostosowane do sierści psa.

- 1 Wybierz długość styków dopasowaną do sierści psa:
    - W przypadku psów o grubszej sierści użyj dłuższych styków.
    - W przypadku psów o krótszej sierści użyj krótszych styków.
  - 2 W razie potrzeby użyj dostarczonego klucza w celu wyjęcia styków.
  - 3 Wkręć styki w obrożę.
  - 4 Dokręć je dostarczonym kluczem, ale nie używaj nadmiernej siły.
- Po założeniu obroży na szyję psa sprawdź, czy styki przylegają do szyi.

## Zakładanie obroży psu

### ⚠ PRZESTROGA

Aby zapobiec podrażnieniom w miejscach kontaktu, kołnierz należy zdjąć przynajmniej na 8 godzin w takcie 24-godzinnej cyklu.

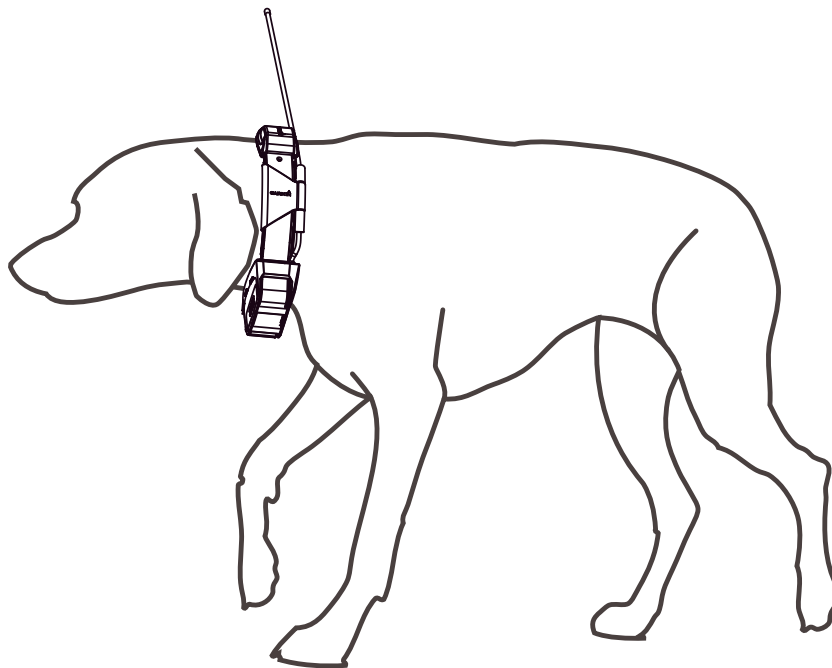
Urządzenie to nie jest przeznaczone do stosowania przez ludzi. Nie wolno go używać na ludziach.

Nie wolno spryskiwać urządzenia środkami chemicznymi o silnym działaniu, takimi jak na przykład środki przeciw pchłom i kleszczom. Po zastosowaniu środka przeciw pchłom i kleszczom obrożę można założyć dopiero po całkowitym wyschnięciu sierści psa. Nawet małe ilości takich środków mogą uszkodzić plastikowe elementy i laminat obroży.

W celu efektywnego szkolenia psa należy prawidłowo założyć obrożę i urządzenie. Jeśli obroża jest za luźna lub nieprawidłowo umieszczona, stymulowanie zachowań może być niekonsekwentne. Może to opóźnić lub uniemożliwić skuteczne szkolenie.

- 1 Umieść urządzenie w przedniej części szyi psa w taki sposób, aby wskaźnik LED był skierowany w stronę pyska psa, a styki przylegały do jego gardła.
- 2 Zaciśnij pasek, tak aby dokładnie przylegał do szyi psa, i zapnij klamrę.

**UWAGA:** Obroża powinna dobrze przylegać i nie powinna się obracać ani przesuwając na szyi psa. Pies musi być w stanie swobodnie przełykać pokarm i wodę. Należy poobserwować zachowanie psa przez jakiś czas, aby stwierdzić, czy obroża nie jest za ciasna.



- 3 Poruszaj urządzeniem, aby styki przeszły przez sierść psa.

**UWAGA:** Aby styki działały, muszą mieć kontakt ze skórą psa.

- 4 Jeśli pasek jest za długi, odetnij nadwyżkę, zostawiając przynajmniej 8 cm (3 cale) zapasu.

**PORADA:** Można zaznaczyć otwór użyty do zapięcia klamry, co przyda się w przyszłości.

## Trenowanie i śledzenie psów

Jedno urządzenie podręczne może monitorować wiele obroży z nadajnikiem dla psa i innych urządzeń podręcznych.

## Śledzenie psów

Urządzenie podręczne pozwala śledzić pozycję wielu psów za pomocą kompasu lub mapy. Na mapie wyświetlane jest położenie właściciela i psa oraz ślad pozostawiony przez zwierzę. Wskaźnik kompasu pokazuje kierunek, w którym należy się udać, aby odnaleźć psa.

## Szkolenie psa

### NOTYFIKACJA

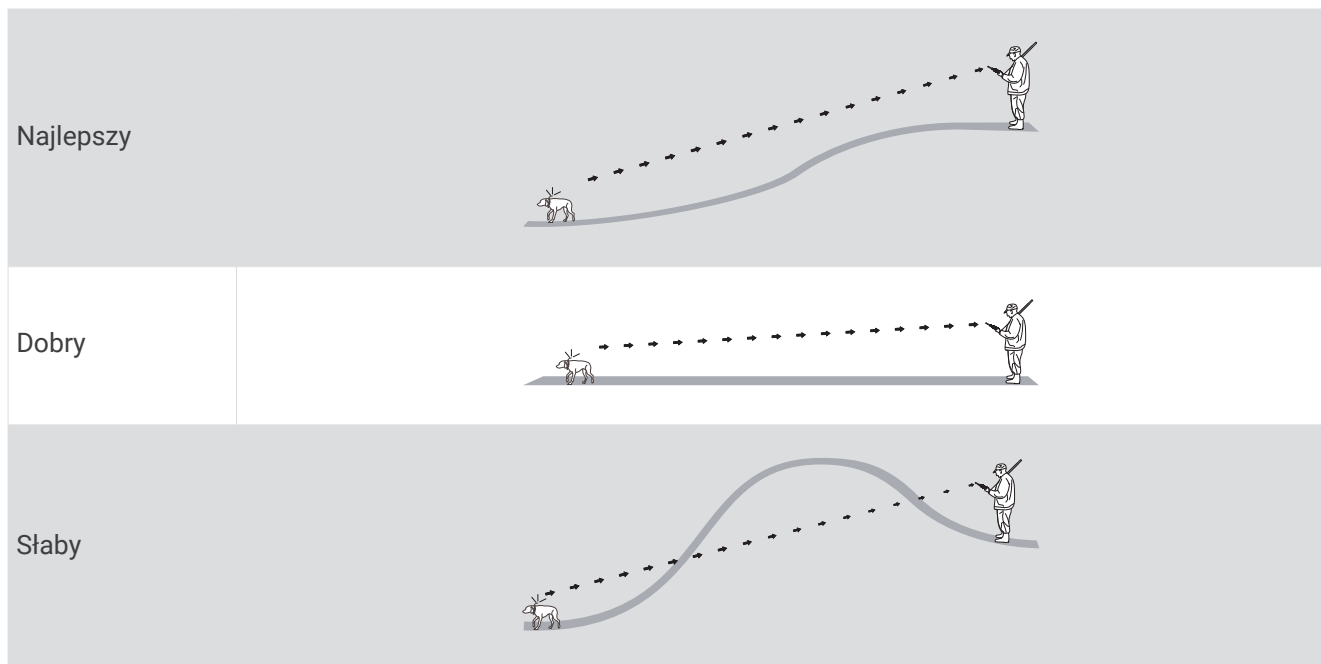
Właściciel psa powinien zapoznać się z dostępnymi informacjami o metodach szkolenia i przeanalizować, która z nich jest najlepiej dopasowana do jego potrzeb i do samego psa. Ten dokument przedstawia podstawowe wskazówki dotyczące szkolenia. Jednak należy pamiętać, że każdy pies ma inne potrzeby szkoleniowe.

Prawidłowo używany system szkoleniowy Alpha jest bardzo skutecznym narzędziem umożliwiającym wykorzystanie całego potencjału psa. Omawiany system szkoleniowy powinien stanowić element kompleksowego programu szkoleniowego.

Na początku szkolenia pies powinien być prowadzony na smyczy, bez systemu szkoleniowego Alpha. Należy nauczyć psa spacerować przy nodze właściciela, siadać i przybiegać na zawołanie. Gdy pies nauczy się tych trzech podstawowych poleceń, można zacząć szkolenie wykorzystujące obrożę elektroniczną i smycz. Gdy pies będzie konsekwentnie wykonywał polecenia z założoną obrożą i smyczą, można zdjąć smycz i prowadzić szkolenie tylko z założoną obrożą elektroniczną.

## Sposób komunikacji z obrożą

Najlepszy sygnał komunikacyjny uzyskuje się, gdy na linii widzenia między urządzeniem ręcznym a obrożą psa nie ma żadnych przeszkód. W celu uzyskania najlepszych warunków na linii widzenia należy ustawić się na najwyższym w okolicy punkcie terenu (np. na szczycie wzniesienia).



## Włączanie trybu uśpienia

**UWAGA:** Funkcja nie jest dostępna we wszystkich modelach obroży elektronicznych.

Przed włączeniem trybu uśpienia należy ustalić pozycję psa za pomocą zgodnej obroży elektronicznej.


Po nawiązaniu połączenia z urządzeniem podręcznym obrożę można przełączyć w tryb uśpienia w celu oszczędzania energii baterii, gdy śledzenie psa nie jest akurat konieczne.

- 1 Wybierz **Lista psów**.
- 2 Wybierz psa.
- 3 Wybierz kolejno **☰** > **Dostosuj tryb uśp. obroży** > **Uśpij**.

## Wyłączanie trybu uśpienia

**UWAGA:** Funkcja nie jest dostępna we wszystkich modelach obroży elektronicznych.

Możesz wyłączyć tryb uśpienia w obroży elektronicznej, gdy śledzenie psa nie jest akurat konieczne.

- 1 Wybierz **Lista psów**.
- 2 Wybierz psa.
- 3 Wybierz kolejno  > **Dostosuj tryb uśp. obroży** > **Wybudź**.

## Informacje o urządzeniu

### Pobieranie podręcznika użytkownika

Najnowszą wersję podręcznika użytkownika można pobrać ze strony internetowej.

- 1 Odwiedź stronę [www.garmin.com/support](http://www.garmin.com/support).
- 2 Wybierz **Podręczniki użytkownika**.
- 3 Postępuj zgodnie z wyświetlanymi instrukcjami, aby wybrać swój produkt.

### Aktualizacja oprogramowania obroży z nadajnikiem dla psa

Przed przeprowadzeniem aktualizacji oprogramowania obroży z nadajnikiem dla psa należy podłączyć ją do komputera.

**UWAGA:** tylko komputer stacjonarny. Aktualizacja oprogramowania nie spowoduje usunięcia żadnych danych ani ustawień.

- 1 Odwiedź stronę [www.garmin.com/products/webupdater](http://www.garmin.com/products/webupdater).
- 2 Wykonaj instrukcje wyświetlane na ekranie.

### Informacje o radiu VHF

Urządzenie to korzysta ze ściśle określonych częstotliwości radiowych, które różnią się w zależności od kraju użytkownika produktu. Urządzenie ręczne i nadajnik mają możliwość zainstalowania innej anteny przez użytkownika. Zmiana anteny może poprawić działanie komunikacji radiowej oraz zapewnić silniejszy sygnał nadawania. Urządzenia nie można używać z anteną innego producenta ani z anteną, która nie została zatwierdzona przez firmę Garmin. Odwiedź stronę [www.garmin.com/tracking-legal](http://www.garmin.com/tracking-legal), aby uzyskać informacje na temat działania tego produktu i używanej przez niego częstotliwości radiowej, a także oryginalnych akcesoriów i ograniczeń mocy nadajników obowiązujących w poszczególnych krajach.

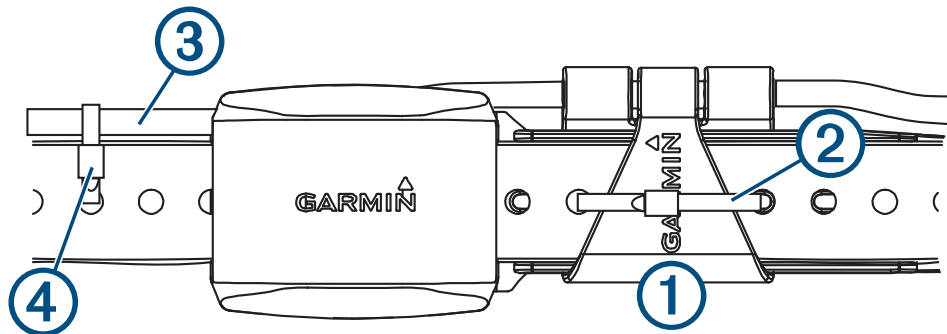
## Mocowanie anteny i szlufki anteny do obroży

### NOTYFIKACJA

Używając opasek zaciskowych, upewnij się, że żadne ostre krawędzie nie dotykają skóry psa.

Możesz przymocować antenę i szlufkę anteny do obroży, aby dokładniej dopasować urządzenie do obroży psa. Aby zapewnić maksymalną wydajność radia, zamontowana antena powinna być skierowana prosto do góry. W zależności od grubości szyi psa, może być konieczne użycie opasek zaciskowych, aby prawidłowo umieścić antenę.

- 1 Przymocuj szlufkę anteny ① do obroży za pomocą jednej z dołączonych opasek zaciskowych ②.



- 2 Przymocuj antenę ③ za pomocą jednej z dołączonych opasek zaciskowych ④.
- 3 Odetnij nadmiar opaski zaciskowej.

### Dane techniczne obroży elektronicznej

Typ baterii	Ładowna, wymienna litowo-jonowa, 361-00029-04
Zakres temperatury roboczej	Od -20°C do 60°C (od -4°F do 140°F)
Zakres temperatury ładowania	Od 0°C do 40°C (od 32°F do 104°F)
Częstotliwości/protokoły bezprzewodowe	152–169 MHz przy 24,2 dBm (maksimum), 2,4 GHz przy 6,9 dBm (maksimum)
EU SAR	0,06 W/kg – tułów, równocześnie; 0,07 W/kg – kończyna, równocześnie

### Dane techniczne obroży elektronicznej Mini

Typ baterii	Ładowna, wymienna litowo-jonowa, 361-00035-09
Zakres temperatury roboczej	Od -20°C do 60°C (od -4°F do 140°F)
Zakres temperatury ładowania	Od 5°C do 40°C (od 41°F do 104°F)
Częstotliwości/protokoły bezprzewodowe	155 MHz przy 32,77 dBm (maksimum), 2,4 GHz przy -1,7 dBm (maksimum)

# Psí obojek TT™ I5X/TT I5 mini

## Stručný návod k obsluze

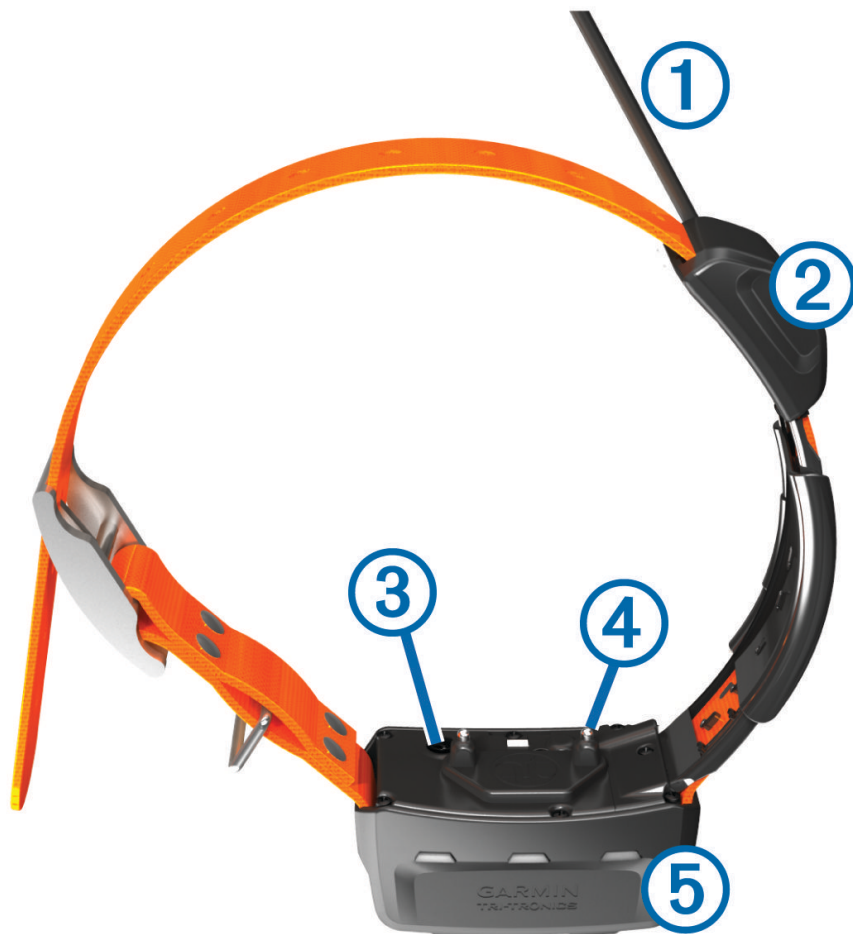
### Začínáme

#### ⚠ VAROVÁNÍ

Přečtěte si leták *Důležité bezpečnostní informace a informace o produktu* vložený v obalu s výrobkem. Obsahuje varování a další důležité informace.

### Psí obojek

**POZNÁMKA:** Váš psí obojek může vypadat jinak než obojek na obrázku.



①	Anténa VHF
②	Anténa GPS
③	Zapínací tlačítko
④	Kontaktní body
⑤	Stavová kontrolka a blikající majáková kontrolka

## Zapnutí zařízení

- Na obojku podržte stisknuté zapínací tlačítko, dokud nezačne blikat kontrolka stavu a obojek nezapípá.

## Vypnutí obojku

Přidržte zapínací tlačítko, dokud nebude stavová kontrolka červeně svítit a zařízení nezapípá.

## Nabíjení psího obojku

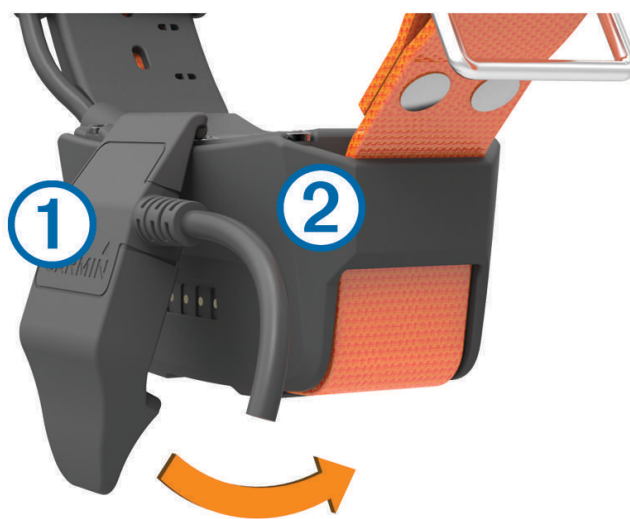
### OZNÁMENÍ

Aby nedocházelo ke korozi, osušte důkladně kontakty na obojku a okolní oblast předtím, než připojíte nabíjecí klip.

**POZNÁMKA:** Váš psí obojek může vypadat jinak než obojek na obrázku.

Než obojek poprvé použijete, je nutné plně nabít baterii. Nabíjení zcela vybité baterie trvá přibližně pět hodin.

- 1 Nacvakněte nabíjecí klip ① na obojek ②.



- 2 Zasuňte menší koncovku napájecího kabelu do portu mini-USB kabelu s nabíjecím klipem.
- 3 Připojte nabíjecí kabel k napájecímu zdroji.  
Při nabíjení obojku bude stavová kontrolka svítit červeně.
- 4 Jakmile začne stavová kontrolka svítit zeleně, nabíjecí klip od obojku odpojte.

## Vyhledání satelitních signálů

Obojek i přenosné zařízení musí navázat satelitní spojení předtím, než dáte obojek psovi na krk. Příjem satelitních signálů může trvat několik minut.

- 1 Vezměte přístroj ven, do otevřené krajiny.
- 2 Zapněte obě zařízení.

 ve stavové liště udává sílu signálu GPS.

Jakmile obojek naváže satelitní spojení, kontrolka stavu dvakrát nebo třikrát zeleně zabliká.

## Přidání psa do přenosného zařízení Alpha pomocí bezdrátového párování

- 1 Je-li psí obojek zapnutý, vypněte jej.
- 2 Přidržte zapínací tlačítko na obojku, dokud neuslyšíte dvě sady pípnutí (přibližně 2 sekundy). Poté tlačítko uvolněte.  
Kontrolka stavu rychle zeleně bliká. Nyní je obojek psa připraven k propojení či spojení s přenosným zařízením.
- 3 Na přenosném zařízení zvolte **Seznam psů > Přidat psa**.
- 4 Vyberte možnost:
  - Pokud jste v blízkosti obojku, vyberte možnost **Spárovat obojek** a postupujte podle pokynů na obrazovce.
  - Chcete-li spárovat obojek pomocí údajů získaných z jiného přenosného zařízení, vyberte možnost **Přijmout z handheldu**.

**POZNÁMKA:** Aby bylo zařízení možné spárovat, musí druhé přenosné zařízení bezdrátově sdílet informace o obojku psa.
- 5 Po úspěšném přidání obojku psa zadejte jméno psa a potvrďte tlačítkem ✓.

## Výběr a instalace kontaktních bodů

### ⚠ UPOZORNĚNÍ

Abyste zabránili podráždění způsobenému kontaktními body, sundávejte obojek vždy alespoň na osm hodin z každých 24.

Na zařízení ani obojek nestříkejte agresivní chemikálie, mezi které patří mimo jiné sprej proti blechám a klíšťatům. Vždy, než psovi nasadíte obojek, zkontrolujte, že použitý sprej proti blechám či klíšťatům již zcela zaschl. Malé množství agresivní chemikálie může poškodit umělohmotné a laminátové části obojku.

Nejlépeších výsledků dosáhnete, zvolíte-li kontaktní body, které jsou nejvhodnější pro kožich psa.

- 1 Vyberte vhodnou délku kontaktního bodu podle typu kožichu svého psa:
  - Pro psy s delší srstí zvolte delší kontaktní body.
  - Pro psy s kratší srstí zvolte kratší kontaktní body.
- 2 Je-li třeba, použijte při odstraňování kontaktních bodů dodaný klíč.
- 3 Našroubujte kontaktní body do obojku.
- 4 Utáhněte je dodaným klíčem, avšak ne příliš.

Když obojek psovi nasadíte, zkontrolujte, že psovi kontaktní body pevně přiléhají ke krku.



## Jak psovi nasadit obojek

### ⚠ UPOZORNĚNÍ

Abyste zabránili podrážení způsobenému kontaktními body, sundávejte obojek vždy alespoň na osm hodin z každých 24.

Toto zařízení není určeno k používání na lidech. V žádném případě jej nepoužívejte na osobách.

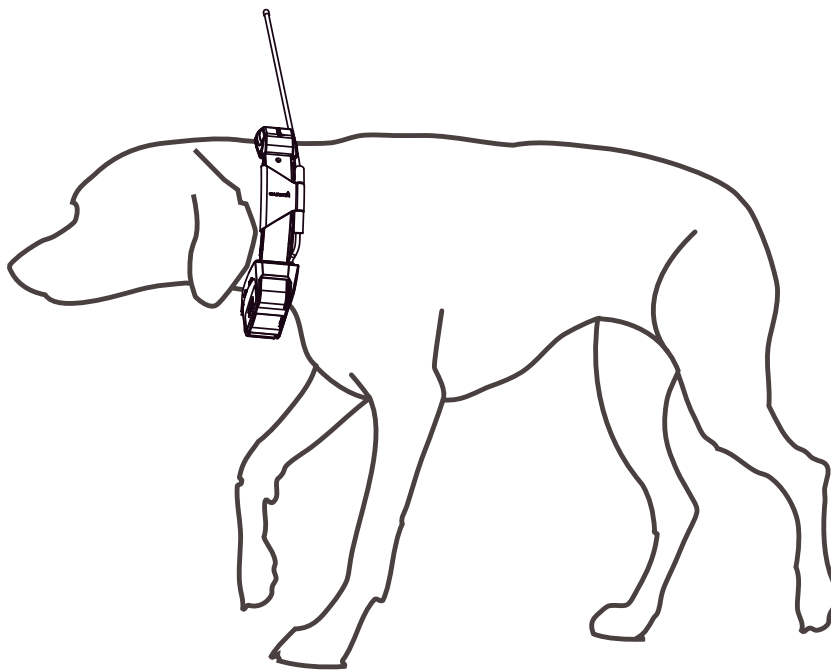
Na zařízení ani obojek nestříkejte agresivní chemikálie, mezi které patří mimo jiné sprej proti blechám a klíšťatům. Vždy, než psovi nasadíte obojek, zkontrolujte, že použitý sprej proti blechám či klíšťatům již zcela zaschl. Malé množství agresivní chemikálie může poškodit umělohmotné a laminátové části obojku.

Aby byl výcvik psa účinný, musí obojek psovi důkladně pasovat. Je-li obojek příliš volný nebo nesprávně umístěn, může být stimulace nekonzistentní. To může zdržovat úspěch při výcviku, nebo mu bránit.

1 Umístěte zařízení obojku zepředu psího krku, přičemž stavová kontrolka směřuje k bradě psa a kontaktní body proti krku.

2 Utáhněte pásek tak, aby obepínal krk psa velmi těsně, a zapněte přezku.

**POZNÁMKA:** Obojek musí být utažen do té míry, aby se nemohl otáčet ani psovi klouzat po krku. Psovi však musí umožňovat normálně polykat a pít. Zaměřte se na chování psa, abyste se ubezpečili, že obojek není utažen příliš.



3 Zakruťte obojkem, aby kontaktní body pronikly kožichem psa.

**POZNÁMKA:** Aby byly účinné, musí být kontaktní body ve styku s kůží psa.

4 Je-li pásek příliš dlouhý, přebytečnou část uřízněte tak, aby zůstalo přechřívát alespoň 8 cm (3 palce) pásku.

**TIP:** Abyste si usnadnili příští použití, můžete označit otvor, který jste použili k utažení přezky.

## Sledování a výcvik psů

Jedno přenosné zařízení dokáže sledovat více obojků a dalších přenosných zařízení.

### Sledování psů

Přenosné zařízení vám umožňuje sledovat psa nebo více psů pomocí sledovacího kompasu nebo mapy. Mapa zobrazuje vaši polohu i polohu vašeho psa a provádí sledování. Šipka kompasu ukazuje ve směru aktuální polohy psa.

## Výcvik psa

### OZNÁMENÍ

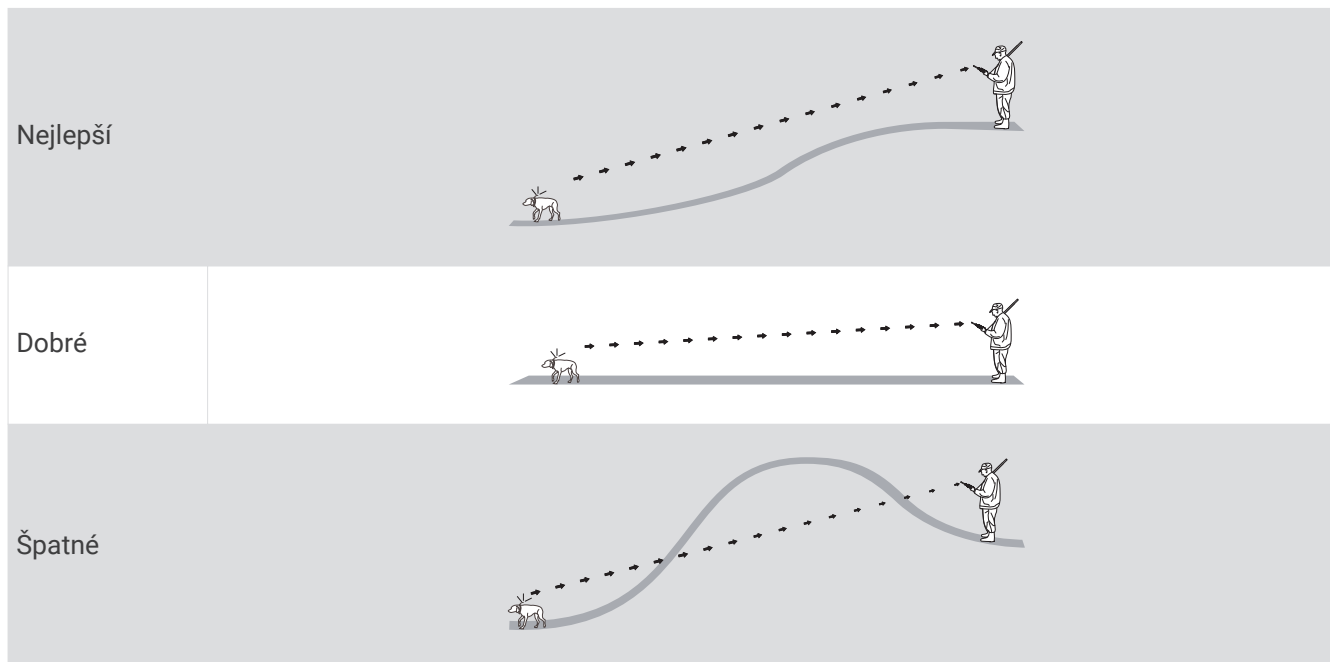
Je třeba, abyste vyhledali a prověřili výcvikové metody, které nejlépe vyhovují vám, vašemu psovi a vašim potřebám. Tato příručka poskytuje základní pravidla výcviku, ale každý pes má jedinečné výcvikové potřeby.

Pokud je výcvikový systém Alpha vhodně aplikován, stává se velmi efektivním výcvikovým nástrojem, který pomůže vašemu psu plně rozvinout potenciál. Tento výcvikový systém by měl být součástí celkového výcvikového programu.

Začněte svého psa cvičit na vodítku, bez výcvikového systému Alpha. Měli byste psa naučit povel k noze, sedni a ke mně. Jakmile pes rozumí těmto třem základním povelům, můžete jej začít cvičit pomocí obojku se zařízením a vodítka. A konečně, jakmile pes konzistentně plní povely na vodítku s využitím obojku, můžete vodítko odepnout a psa cvičit pouze s použitím obojku se zařízením.

### Komunikace s obojkem


Aby byl komunikační signál co nejlepší, neměly by se v přímé linii mezi vaším přenosným zařízením a obojkem psa nacházet žádné překážky. Aby byly podmínky pro zachování zorného pole co nejlepší, přesuňte se na nejvyšší místo ve své oblasti (například na kopec).



### Přechod do režimu spánku

**POZNÁMKA:** Tato funkce není k dispozici u všech modelů psích obojků.


Než budete moci přejít do režimu spánku, musíte pomocí kompatibilního psího obojku vysledovat polohu psa. Když je psí obojek připojen k přenosnému zařízení, můžete jej přepnout do režimu spánku, abyste šetřili baterii, když právě psa aktivně nesledujete.

- 1 Vyberte možnost **Seznam psů**.
- 2 Vyberte psa.
- 3 Vyberte  > **Upravit rež. spánku obojku** > **Režim spánku**.

## Ukončení režimu spánku

**POZNÁMKA:** Tato funkce není k dispozici u všech modelů psích obojků.

Máte možnost ukončit režim spánku na kompatibilním psím obojku, když právě svého psa aktivně nesledujete.

- 1 Vyberte možnost **Seznam psů**.
- 2 Vyberte psa.
- 3 Vyberte  > **Upravit rež. spánku obojku** > **Probudit**.

## Informace o zařízení

### Získání návodu k obsluze

Nejnovější návod k obsluze můžete získat z webových stránek.

- 1 Přejděte na stranu [www.garmin.com/support](http://www.garmin.com/support).
- 2 Vyberte možnost **Návody**.
- 3 Při výběru produktu se řiďte pokyny na obrazovce.

### Aktualizace softwaru obojku pro psa

Pokud chcete aktualizovat software obojku pro psa, musíte obojek připojit k počítači.

**POZNÁMKA:** Pouze počítače PC. Aktualizací softwaru nevymažete žádná vlastní data ani nastavení.

- 1 Přejděte na webovou stránku [www.garmin.com/products/webupdater](http://www.garmin.com/products/webupdater).
- 2 Postupujte podle pokynů na obrazovce.

### Informace o vysílání VHF

Tento produkt je povoleno používat pouze v určitých vysílacích pásmech, která se liší v závislosti na zemi použití. Přenosné zařízení a modul pro psa umožňují, aby v nich uživatel nainstaloval jinou anténu. Výměna antény může způsobit vyšší výkon vysílání a silnější záření. Je zakázáno používat zařízení s anténou třetí strany nebo s anténou, kterou neschválila společnost Garmin. Na webové stránce [www.garmin.com/tracking-legal](http://www.garmin.com/tracking-legal) naleznete podrobnosti o výkonu a rádiových frekvencích tohoto produktu, povoleném příslušenství a omezení záření v různých zemích.

### Připevnění antény a chrániče antény k obojku

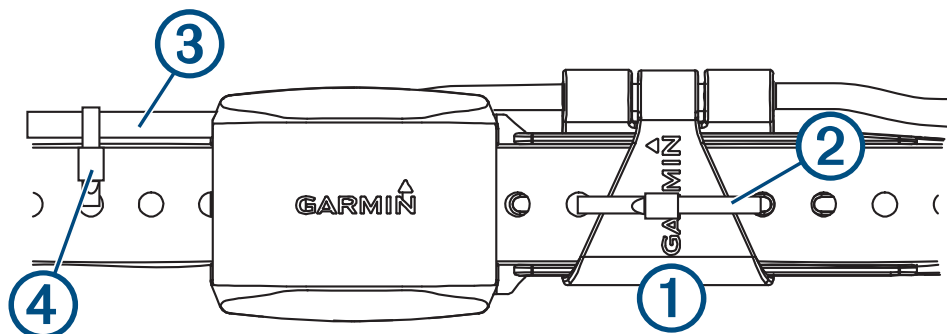
#### OZNÁMENÍ

Při použití vázacích pásek zajistěte, aby ostré hrany nebyly v kontaktu s kůží psa.

Anténu a chránič antény můžete připevnit k obojku, čímž dosáhnete optimálního seřízení obojku pro konkrétního psa.

Pro maximální výkon vysílání by měla anténa po umístění na psa směřovat přímo vzhůru. V závislosti na velikosti krku psa možná budete ke správnému umístění antény potřebovat vázací pásky.

- 1 Připevněte chránič antény ① k obojku pomocí jedné z dodaných vázacích pásek ②.



- 2 Připevněte anténu ③ k obojku pomocí jedné z dodaných vázacích pásek ④.
- 3 Odstříhnete nadbytečnou délku vázacích pásek.

## Specifikace obojku

Typ baterie	Dobíjecí, vyměnitelná lithium-iontová, 361-00029-04
Rozsah provozních teplot	-20 až 60 °C (-4 až 140 °F)
Rozsah nabíjecí teploty	0 až 40 °C (32 až 104 °F)
Bezdrátové frekvence/protokoly	152–169 MHz při maximální hodnotě 24,2 dBm, 2,4 GHz při maximální hodnotě 6,9 dBm
EU SAR	Trup: 0,06 W/kg – simultánní přenos, končetiny: 0,07 W/kg – simultánní přenos

## Specifikace obojku Mini

Typ baterie	Dobíjecí, vyměnitelná lithium-iontová, 361-00035-09
Rozsah provozních teplot	-20 až 60 °C (-4 až 140 °F)
Rozsah nabíjecí teploty	5 až 40 °C (41 až 104 °F)
Bezdrátové frekvence/protokoly	155 MHz při maximální hodnotě 32,77 dBm, 2,4 GHz při maximální hodnotě -1,7 dBm

# Устройство для собачьего ошейника TT™ I5X/TT I5 mini

## Краткое руководство по эксплуатации

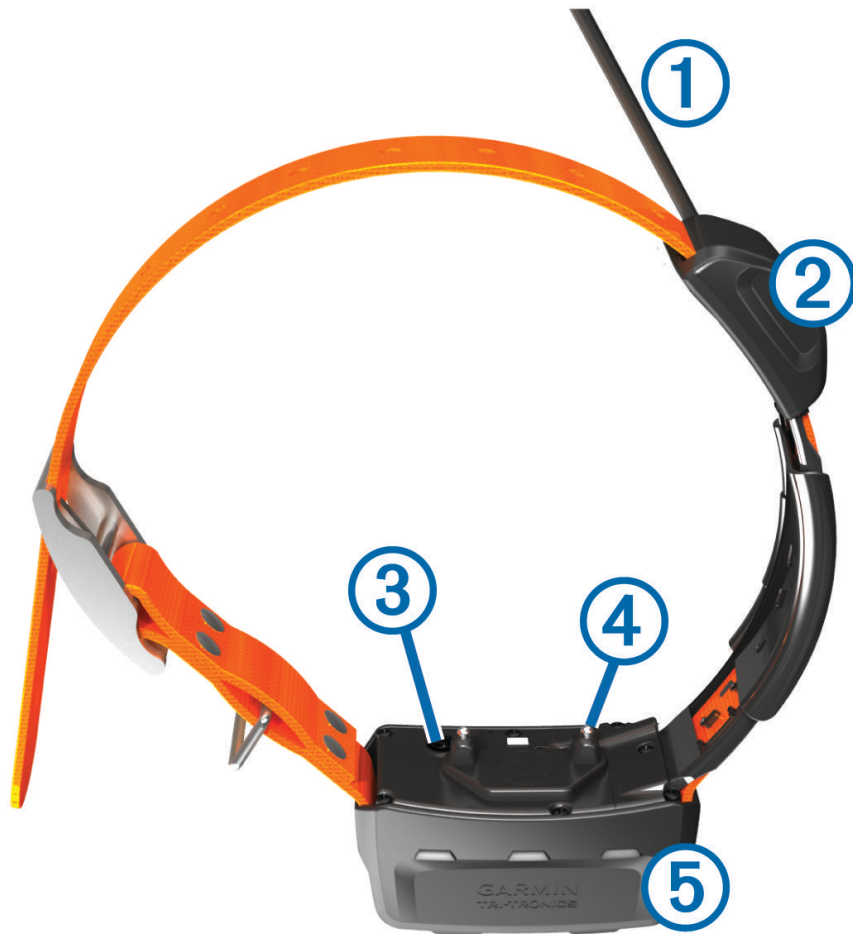
### Начало работы

#### ОСТОРОЖНО

Сведения о безопасности и другую важную информацию см. в руководстве *Правила техники безопасности и сведения об изделии*, которое находится в упаковке изделия.

### Устройство для собачьего ошейника

**ПРИМЕЧАНИЕ.** устройство для собачьего ошейника может отличаться от изображенного на рисунке.



①	VHF-антенна
②	GPS-антенна
③	Кнопка питания
④	Контактные точки
⑤	Индикатор состояния и мигающий сигнальный индикатор

## Включение устройства

- На устройстве для собачьего ошейника нажмите и удерживайте кнопку питания до тех пор, пока индикатор состояния не начнет мигать, а ошейник не издаст сигнал.

## Отключение устройства «Собачий ошейник»

Нажмите и удерживайте кнопку питания до тех пор, пока светодиодный индикатор состояния не начнет постоянно светиться красным, а устройство начнет издавать звуковые сигналы.

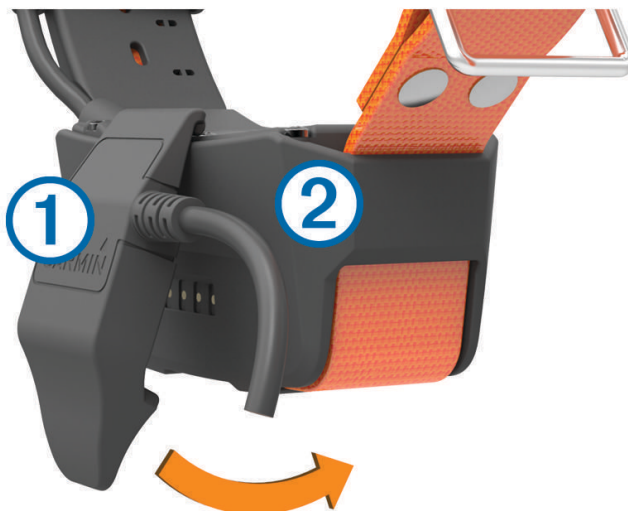
## Зарядка устройства для собачьего ошейника

### УВЕДОМЛЕНИЕ

Для предотвращения коррозии перед подключением зарядного зажима тщательно высушите контакты на ошейнике и прилегающие области.

**ПРИМЕЧАНИЕ.** устройство для собачьего ошейника может отличаться от изображенного на рисунке. Перед первым использованием устройства необходимо полностью зарядить аккумулятор. Зарядка полностью разряженного аккумулятора занимает около пяти часов.

- 1 Закрепите зарядный зажим ① на устройстве ②.




- 2 Подключите меньший разъем кабеля питания к порту mini-USB на кабеле зарядного зажима.
- 3 Подключите кабель к источнику питания.  
Во время зарядки ошейника индикатор состояния, не мигая, горит красным.
- 4 Когда цвет индикатора состояния сменится на зеленый, снимите зарядный зажим с ошейника.

## Установка связи со спутниками

Прежде чем надевать ошейник на собаку, убедитесь, что и ошейник, и пульт управления получают сигналы со спутников. Установление связи со спутниками может занять несколько минут.

- 1 Выйдите на открытое место вне помещения.
- 2 Включите оба устройства .

Значок  в строке состояния показывает мощность сигнала GPS.

Когда ошейник установит связь со спутниками, светодиодный индикатор состояния мигнет зеленым дважды или трижды.

## Добавление собаки в пульт управления Alpha с помощью беспроводного сопряжения

- 1 Если устройство для собачьего ошейника включено, отключите его.
- 2 Удерживайте кнопку питания на устройстве для собачьего ошейника, пока оно не издаст две серии звуковых сигналов (около 2 секунд), затем отпустите кнопку питания.  
Индикатор состояния быстро замигает зеленым цветом. Устройство для собачьего ошейника готово для привязки или сопряжения с пультом управления.
- 3 На пульте управления выберите **Список собак > Добавление собаки**.
- 4 Выберите один из следующих вариантов:
  - Если вы находитесь рядом с устройством для собачьего ошейника, нажмите **Сопряжение ошейника** и следуйте инструкциям на экране.
  - Чтобы выполнить сопряжение устройства для собачьего ошейника путем получения информации с другого пульта управления, выберите **Прием с пульта управ..**  
**ПРИМЕЧАНИЕ.** для выполнения сопряжения устройства другой пульт управления должен передавать информацию об устройстве для собачьего ошейника по беспроводной сети.
- 5 Добавив устройство для собачьего ошейника, введите кличку собаки и нажмите **✓**.

## Выбор и установка контактных точек

### ВНИМАНИЕ

Во избежание раздражения от контактных точек, снимайте ошейник как минимум на восемь часов в сутки.

Не распыляйте на устройство или ошейник агрессивные химические вещества, включая, но не ограничиваясь, спреи от блох или клещей. Перед тем как надеть ошейник на собаку, следует убедиться, что нанесенный на нее спрей от блох или клещей полностью высох. Небольшое количество агрессивных химических веществ может привести к повреждению пластмассовых деталей и подложки ошейника.

Для получения оптимальных результатов необходимо выбрать правильные контактные точки, исходя из типа шерсти собаки.

- 1 Выберите соответствующую длину контактной точки с учетом типа шерсти собаки:
  - Для собаки с густой шерстью выберите длинные контактные точки.
  - Для собаки с короткой шерстью выберите более короткие контактные точки.
- 2 При необходимости для извлечения контактных точек можно использовать ключ, входящий в комплект поставки.
- 3 Вставьте контактные точки в ошейник.
- 4 Затяните при помощи ключа, входящего в комплект поставки, но не перетягивайте.  
Надевая ошейник на собаку, убедитесь, что контактные точки плотно прилегают к шее.

## Регулировка длины ошейника

### ⚠ ВНИМАНИЕ

Во избежание раздражения от контактных точек, снимайте ошейник как минимум на восемь часов в сутки.

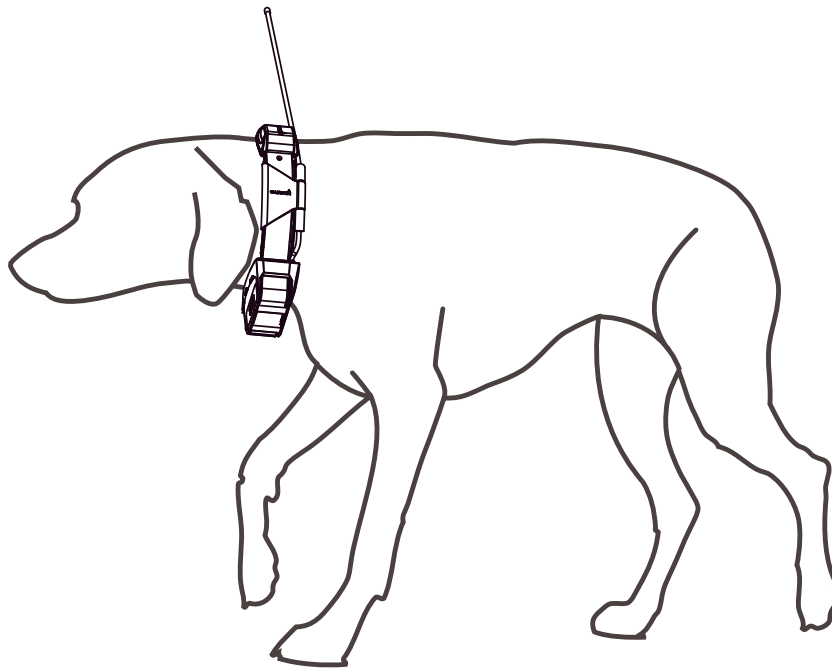
Устройство не предназначено для использования на человеке. Не пытайтесь использовать его на человеке.

Не распыляйте на устройство или ошейник агрессивные химические вещества, включая, но не ограничиваясь, спреи от блох или клещей. Перед тем как надеть ошейник на собаку, следует убедиться, что нанесенный на нее спрей от блох или клещей полностью высох. Небольшое количество агрессивных химических веществ может привести к повреждению пластмассовых деталей и подложки ошейника.

Для эффективной дрессировки собаки ошейник и устройство должны быть правильно закреплены на ней. Если ошейник слабо затянут или расположен неправильно, то стимуляция может срабатывать с перебоями. В результате собака не научится или не скоро научится не лаять.

- 1 Устройство должно находиться спереди над грудью собаки, светодиодный индикатор должен быть направлен в сторону подбородка, а контактные точки – соприкоснуться с горлом животного.
- 2 Затяните ошейник так, чтобы он плотно облегал шею, закрепите ремешок.

**ПРИМЕЧАНИЕ.** ошейник должен сидеть плотно, не должен прокручиваться или соскальзывать. При этом собака должна спокойно глотать пищу и воду. Проследите за поведением собаки и убедитесь, что ошейник затянут не слишком сильно.



- 3 Слегка подвигайте устройство так, чтобы контактные точки касались кожи сквозь шерсть животного.

**ПРИМЕЧАНИЕ.** для эффективной работы контактные точки должны соприкоснуться с кожей собаки.

- 4 Если ремешок слишком длинный, отрежьте излишек, оставив свободный конец длиной не менее 8 см (3 дюйма).

**СОВЕТ.** чтобы облегчить закрепление ремешка в будущем, отверстие, в которое продето крепление, можно отметить маркером.



## Отслеживание и дрессировка собаки

На одном пульте управления можно отслеживать несколько устройств для собачьего ошейника и другие пульты управления.

### Отслеживание собаки

Пульт управления показывает местоположение собаки или нескольких собак, используя отслеживающий компас или карту. На карте отображается ваше местоположение, положение собаки и треки. Указатель компаса показывает направление текущего местоположения собаки.

### Дрессировка собаки

#### УВЕДОМЛЕНИЕ

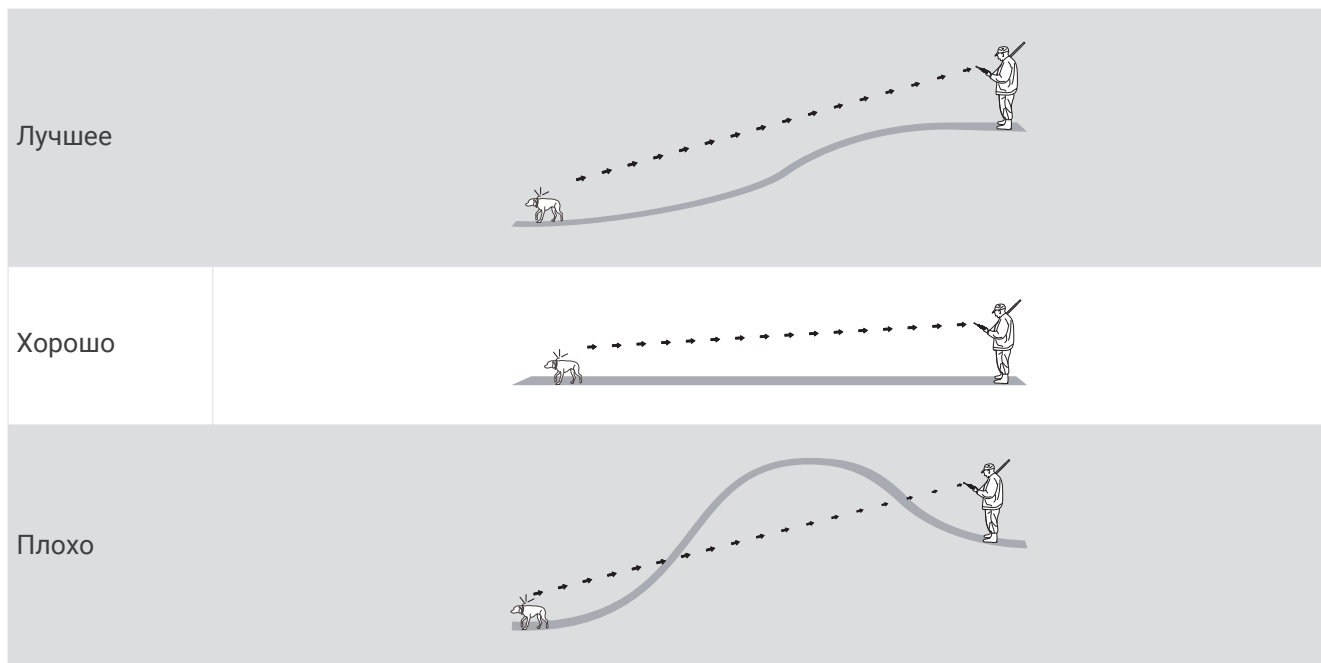
Выбор методов дрессировки определяется особенностями собаки и целями ее владельца. Данное руководство содержит некоторые базовые принципы дрессировки, однако потребности каждой собаки уникальны.

При правильном использовании система Alpha станет высокоэффективным средством обучения, которое поможет раскрыть потенциал собаки в полной мере. Систему следует использовать как дополнение к общей программе дрессировки.

Изначально дрессировку собаки следует проводить на поводке и без использования обучающей системы Alpha. Собака должна научиться таким командам, как "Рядом!", "Сидеть!" и "Ко мне!". После того как собака научится выполнять эти три базовые команды, можно приступить к ее дрессировке с использованием устройства для собачьего ошейника и поводка. Когда собака будет беспрекословно выполнять команды на поводке, его можно будет отцепить и приступить к дрессировке с использованием только устройства для ошейника.

### Радиосвязь с ошейником

Максимальное качество сигналов достигается при отсутствии препятствий на линии прямой видимости между пультом управления и ошейником. Для улучшения качества связи между устройствами рекомендуется подняться на самую высокую точку в данной местности (например, на вершину холма).




## Переход в режим ожидания

**ПРИМЕЧАНИЕ.** эта функция поддерживается не на всех устройствах для собачьего ошейника.

Спящий режим доступен при отслеживании местоположения собаки с помощью устройства для собачьего ошейника.


При установленном подключении к пульту управления устройство для собачьего ошейника можно перевести в спящий режим, чтобы сохранить заряд батареи, когда вы активно не следите за собакой.

- 1 Выберите **Список собак**.
- 2 Выберите собаку.
- 3 Выберите  > **Настр. спящ. реж. ошейн.** > **Спящий режим**.

## Выход из режима ожидания

**ПРИМЕЧАНИЕ.** эта функция поддерживается не на всех устройствах для собачьего ошейника.

Когда вы активно не следите за собакой, можно отключить спящий режим на совместимом устройстве для собачьего ошейника.

- 1 Выберите **Список собак**.
- 2 Выберите собаку.
- 3 Выберите  > **Настр. спящ. реж. ошейн.** > **Активировать**.

## Информация об устройстве

### Просмотр руководства пользователя

Вы можете найти актуальную версию руководства пользователя на веб-сайте.

- 1 Перейдите на веб-сайт [www.garmin.com/support](http://www.garmin.com/support).
- 2 Выберите **Руководства**.
- 3 Выполните приведенные на экране инструкции по выбору устройства.

### Обновление программного обеспечения устройства для собачьего ошейника

Перед обновлением программного обеспечения устройства для собачьего ошейника необходимо подключить его к компьютеру.

**ПРИМЕЧАНИЕ.** только для ПК. При обновлении программного обеспечения данные и настройки не удаляются.

- 1 Перейдите на веб-сайт [www.garmin.com/products/webupdater](http://www.garmin.com/products/webupdater).
- 2 Следуйте инструкциям на экране.

### Информация о радиоустройстве VHF

Данное устройство можно использовать только на определенных радиочастотах, разрешенных в той стране, где оно эксплуатируется. Пульт управления и устройство для ошейника допускают установку другой антенны. Замена антенны может повысить рабочие характеристики радиосвязи и увеличить излучаемую мощность. Не следует использовать данное устройство с антеннами сторонних производителей или антеннами, не одобренными компанией Garmin. Для получения подробной информации о рабочих характеристиках и диапазоне радиочастот, поддерживаемом данным устройством, разрешенных аксессуарах и ограничениях по мощности для разных стран посетите веб-сайт [www.garmin.com/tracking-legal](http://www.garmin.com/tracking-legal).

## Крепление антенны и держателя антенны к ошейнику

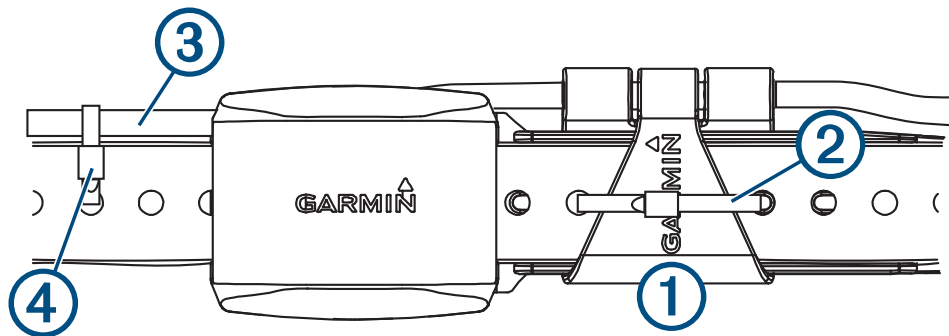
### УВЕДОМЛЕНИЕ

При использовании кабельных стяжек необходимо убедиться, что их острые края не касаются кожи собаки.

Чтобы рациональнее разместить устройство для собачьего ошейника на собаке, можно закрепить на ошейнике антенну и держатель антенны.

Чтобы обеспечить наилучший прием радиосигналов, антенна должна быть направлена вертикально вверх при ее креплении на собаке. В зависимости от толщины шеи собаки для правильного размещения антенны могут потребоваться одна или две кабельные стяжки.

- 1 Закрепите держатель антенны ① на ошейнике с помощью одной из кабельных стяжек ②, входящих в комплект.



- 2 Закрепите антенну ③ на ошейнике с помощью одной из кабельных стяжек ④, входящих в комплект.
- 3 Обрежьте излишки кабельных стяжек.

### Технические характеристики устройства для собачьего ошейника

Тип батареи	Аккумуляторная, литий-ионная, заменяемая, 361-00029-04
Диапазон рабочих температур	От -20° до 60 °C (от -4° до 140 °F)
Диапазон температур для зарядки	От 0 °C до 40 °C (от 32 °F до 104 °F)
Частоты и протоколы беспроводного соединения	152–169 МГц при 24,2 дБм, максимальная, 2,4 ГГц при 6,9 дБм, максимальная
Значения SAR в ЕС	0,06 Вт/кг для туловища, 0,07 Вт/кг для конечностей

### Технические характеристики устройства для собачьего ошейника Mini

Тип батареи	Аккумуляторная, литий-ионная, заменяемая, 361-00035-09
Диапазон рабочих температур	От -20° до 60 °C (от -4° до 140 °F)
Диапазон температур для зарядки	От 5° до 40 °C (от 41° до 104 °F)
Частоты и протоколы беспроводного соединения	155 МГц при 32,77 дБм, максимальная, 2,4 ГГц при -1,7 дБм, максимальная

# TT™ I5X/TT I5 mini koera kaelarihmasseade Kiirkäivituse juhend

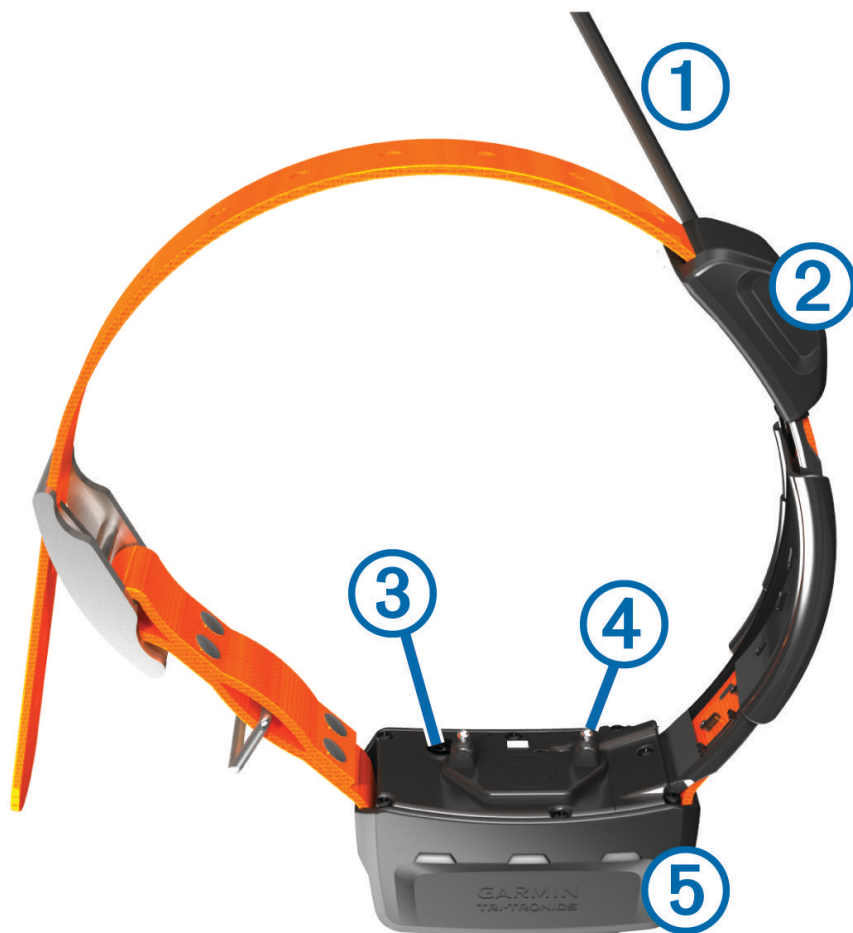
## Alustamine

### ⚠ HOIATUS

Toote hoiatused ja muu olulise teabe leiad toote karbis olevast juhendist *Tähtis ohutus- ja tootealane teave*.

## Koera kaelarihma seade

**MÄRKUS.** sinu koera kaelarihmasseade võib olla teistsugune kui pildil olev seade.



①	VHF-antenn
②	GPS-antenn
③	Toitenupp
④	Kontaktpunktid
⑤	Oleku LED-märgutuli ja vilkuvad LED-märgutuled

## Seadme sisselülitamine

- Hoia koera kaelarihma toitenuppu all seni, kuni kaelarihma oleku märgutuli hakkab vilkuma ja kostavad piiksud.

## Koera kaelarihmaseadme väljalülitamine

Hoia toitenuppu all, kuni oleku märgutuli jääb pidevalt punaselt põlema ja seade teeb piiksu.

## Koera kaelarihmaseadme laadimine

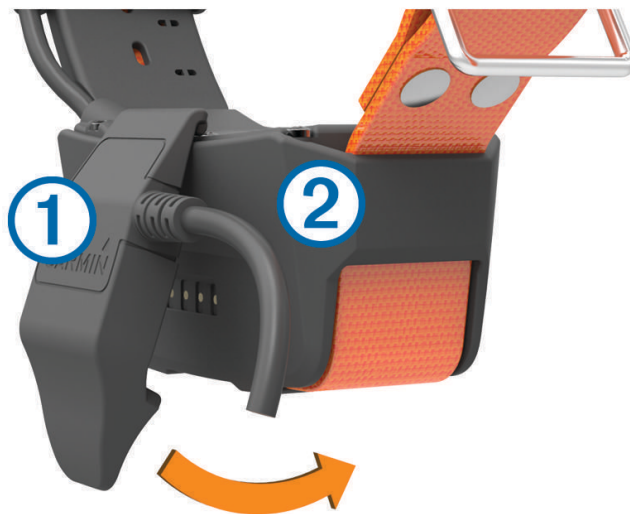
### TEATIS

Korrosiooni vältimiseks kuivata enne laadimisklambri ühendamist kaelarihma klemmid ja ümbritseva ala põhjalikult.

**MÄRKUS.** sinu koera kaelarihms võib olla teistsugune kui pildil olev seade.

Enne seadme esmakordset kasutust tuleks aku täielikult täis laadida. Täiesti tühja aku laadimiseks kulub umbes viis tundi.


- 1 Lükka laadimisklamber ① seadmele ②.



- 2 Ühenda toitekaabli väike ots laadimisklambri kaabli mini-USB-porti.
- 3 Ühenda toitekaabel toiteallikaga.  
Kaelarihma laadimisel põleb oleku LED-märgutuli punaselt.
- 4 Kui oleku LED-märgutuli muutub roheliseks, eemalda laadimisklamber kaelarihvalt.

## Satelliitsignaali hankimine

Nii kaelarihms kui ka käsiseade peavad hankima satelliitsignaali, enne kui paigaldad koerale kaelarihma. Satelliitide hankimine võtab natuke aega.

- 1 Mine lagedasse paika.
- 2 Lülita mõlemad seadmed sisse.  
 olekuribal näitab GPS-signaali tugevust.

Kui kaelarihms on hankinud satelliitsignaali, vilgub roheline oleku märgutuli kaks või kolm korda.

## Koera lisamine Alpha käsiseadmesse juhtmeta sidumise abi

- 1 Kui koera kaelarihm on sisse lülitatud, lülita kaelarihm välja.
- 2 Hoia koera kaelarihma toitenuppu all, kuni seade piiksub kaks korda (u 2 sekundit järjest) ja seejärel vabasta toitenupp.  
Oleku märgutuli vilgub kiirelt roheliselt. Koera kaelarihm on nüüd valmis käsiseadmega ühendamiseks või sidumiseks.
- 3 Vali käsiseadmest **Dog List > Add Dog**.
- 4 Tee valik.
  - Kui oled koera kaelarihma lähedal, vali **Pair Collar** ja järgi ekraanil kuvatavaid juhiseid.
  - Koera kaelarihma sidumiseks teisest käsiseadmest saadud teabe abil vali **Receive from Handheld**.**MÄRKUS.** et seadme sidumine õnnestuks, peab teine käsiseade jagama koera kaelarihma teavet juhtmeta ühenduse kaudu.
- 5 Kui koera kaelarihm on lisatud, sisesta koera nimi ja vali ✓.

## Kontaktpunktide valimine ja paigaldamine

### ⚠ ETTEVAATUST

Kontaktpunktidest tingitud ärrituse vältimiseks eemalda kaelarihm vähemalt kaheksaks tunniks 24-st.

Ära pihusta seadmele ega kaelarihmale tugevatoimelisi kemikaale, sh (kui mitte ainult) kirbu- või puugisprei. Enne koerale kaelarihma paigaldamist veendu, et koerale pihustatud mis tahes kirbu- või puugisprei on täielikult kuivanud. Tugevatoimelise kemikaali väike kogus võib plastkomponente ja kaelarihma laminaatkihti kahjustada.

Parima tulemuse saamiseks vali õiged kontaktpunktid koera karvkatte põhjal.

- 1 Vali koera karvkattetüübi jaoks õige kontaktpunkti pikkus.
  - Paksema karvkattega koera jaoks kasuta pikemaid kontaktpunkte.
  - Lühema karvkattega koera jaoks kasuta lühemaid kontaktpunkte.
- 2 Vajaduse korral kasuta kontaktpunktide eemaldamiseks komplektis olevat võtit.
- 3 Keera kontaktpunktid kaelarihma külge.
- 4 Pinguta komplektis oleva võtmega, aga mitte liiga tugevalt.

Koerale kaelarihma kaela pannes veendu, et kontaktpunktid oleksid tihedalt vastu kaela.

## Kaelarihma sobitamine koerale

### ⚠ ETTEVAATUST

Kontaktpunktidest tingitud ärrituse vältimiseks eemalda kaelarihms vähemalt kaheksaks tunniks 24-st.

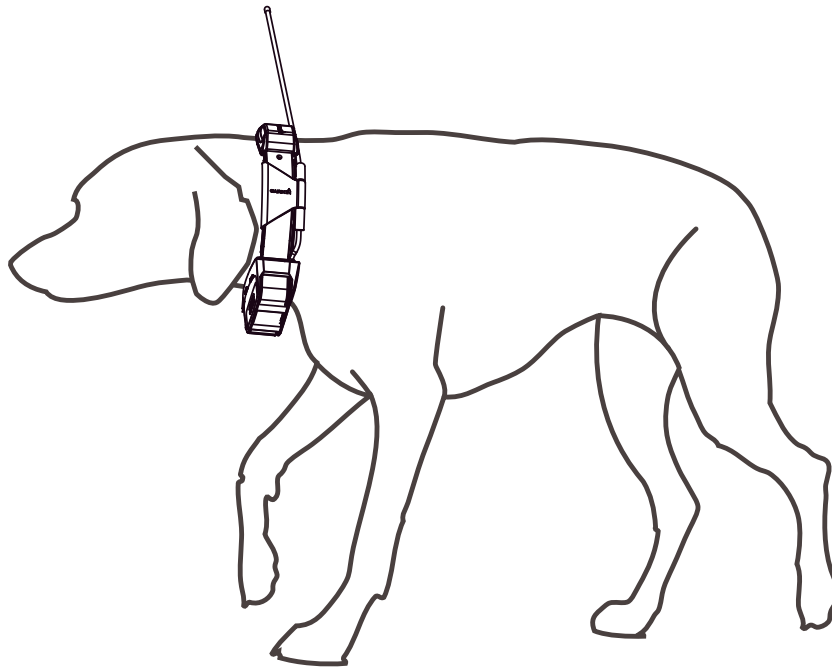
Seade pole mõeldud inimkasutuseks. Ära proovi seda inimestel kasutada.

Ära pihusta seadmele ega kaelarihmale tugevatoimelisi kemikaale, sh (kui mitte ainult) kirbu- või puugisprei. Enne koerale kaelarihma paigaldamist veendu, et koerale pihustatud mis tahes kirbu- või puugisprei on täielikult kuivanud. Tugevatoimelise kemikaali väike kogus võib plastkomponente ja kaelarihma laminaatkihti kahjustada.

Koera tõhusaks treenimiseks peavad kaelarihm ja seade koerale korralikult sobima. Kui kaelarihm on liiga lõtv või valesti paigutatud, võib stimulatsioon olla ebaühtlane. See võib edukat treenimist edasi lükata või takistada.

- 1 Aseta seade koera kaela ette nii, et oleku LED-märgutuli oleks koera lõua poole ja kontaktpunktid kurgu vastas.
- 2 Pinguta rihma nii, et see oleks koeral tihedalt kaela ümber, ja kinnita pannal.

**MÄRKUS.** kaelarihm peaks tihedalt ümber kaela olema ega tohiks koera kaelal pöörelda ega libiseda. Koer peab suutma tavapäraselt toitu ja vett neelata. Peaksid koera käitumist jälgima veendumaks, et kaelarihm ei ole liiga tugevalt ümber kaela.



- 3 Liiguta seadet, et kontaktpunktide läheksid läbi koera karva.

**MÄRKUS.** kontaktpunktid peavad kokku puutuma koera nahaga, et need efektiivselt töötaksid.

- 4 Kui rihm on liiga pikk, lõika liigne osa ära, jättes varuks vähemalt 8 cm (3 tolli).

**VIHJE:** hilisemaks kasutamiseks võid märgistada pandla kinnitamiseks kasutatud augu.

## Koera jälgimine ja treenimine

Üks käsiseade saab jälgida mitut koera kaelarihmaseadet ja muid käsiseadmeid.

### Koera jälgimine

Käsiseade võimaldab sul oma koera või mitut koera jälgida jälgimiskompassi või kaardi abil. Kaart näitab sinu asukohta ning koera asukohta ja radasid. Kompassi osuti näitab koera praeguse asukoha suunas.

## Koera treenimine

### TEATIS

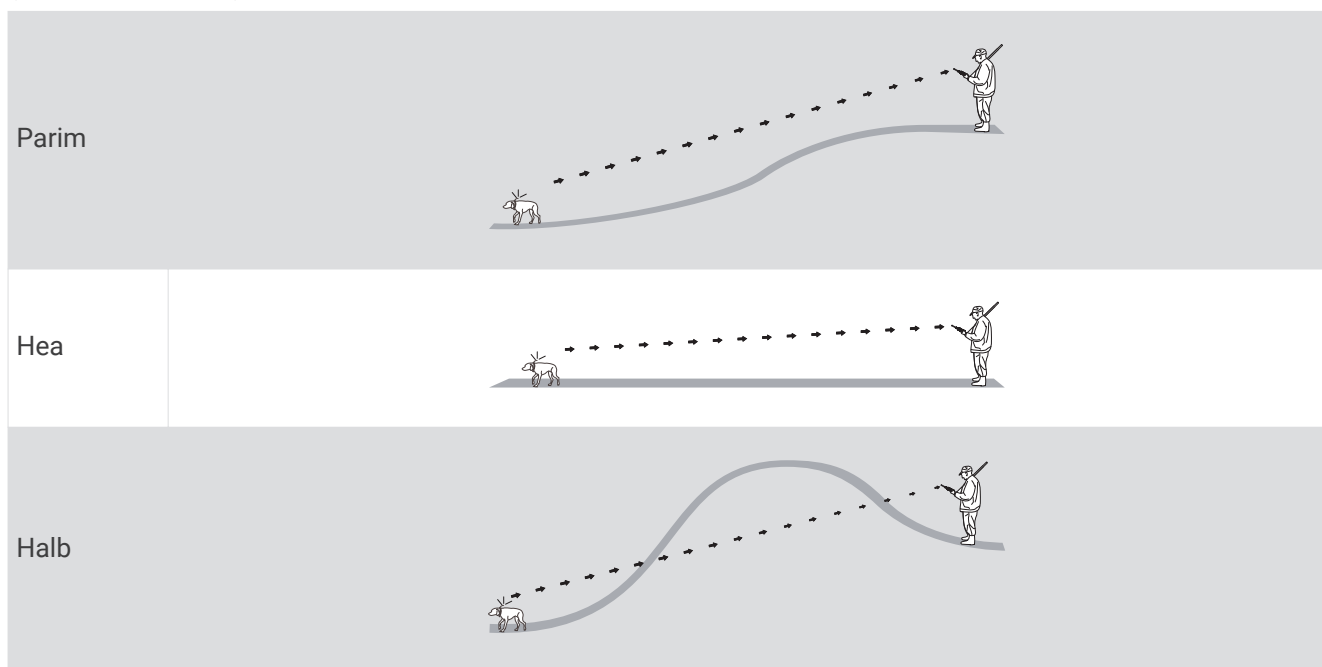
Peaksid uurima treenimismeetodeid, mis sobivad kõige paremini sulle, sinu koerale ja sinu vajadustega. Selles käsiraamatus on välja toodud mõned põhijuhised treenimiseks, kuid igal koeral on ainulaadsed treenimisvajadused.

Õigesti kasutades on treeningsüsteem Alpha väga tõhus treenimise vahend, mis aitab sinu koeral oma potentsiaali täielikult ära kasutada. Treeningusüsteemi tuleks kasutada osana üldisest treeninguprogrammist.

Alusta koera treenimist rihma otsas ilma treeningsüsteemita Alpha. Peaksid oma koerale õpetama kõrval käimist, istumist ja sinu juurde tulemist. Peale seda, kui koer teab neid kolme põhikäsklust, saad alustada treenimist koera kaelarihmaseadme ja rihmaga. Lõpuks, kui koer täidab järjekindlalt rihma ja kaelarihma kasutades käsklusi, võid rihma eemaldada ning treenida ainult kaelarihmaseadmega.

### Side kaelarihmaga

Parima sidosignaali saamiseks peaksid käsiseadme ja koera kaelarihmaseadme vahel takistusteta nägemisjoont hoidma. Parima nägemisjoone saavutamiseks peaksid liikuma oma piirkonna kõrgeimasse kohta (näiteks mäe otsas).



### Unerežiimi sisenemine

**MÄRKUS.** seda funktsiooni ei saa kasutada koera kaelarihmaseadmete kõigil mudelitel.

Enne kui saad unerežiimi sisse lülitada, pead leidma koera asukoha, kasutades ühilduvat koera kaelarihmaseadet.

Kui koera kaelarihmaseade on käsiseadmega ühendatud, saab koera kaelarihmaseadme lülitada unerežiimile, et säästa akut, kui koera parajasti ei jälgita.

- 1 Vali **Dog List**.
- 2 Vali koer.
- 3 Vali  > **Adjust Collar Sleep Mode** > **Sleep**.



## Unerežiimist väljumine

**MÄRKUS.** seda funktsiooni ei saa koera kaelarihmaseadme kõigil mudelitel kasutada.

Koera ühilduvas kaelarihmaseadmes võib unerežiimist väljuda, kui koera parajasti ei jälgita.

- 1 Vali **Dog List**.
- 2 Vali koer.
- 3 Vali  > **Adjust Collar Sleep Mode > Wake**.

## Seadme teave

### Kasutusjuhendi hankimine

Uusima kasutusjuhendi leiad veebist.

- 1 Ava veebileht [www.garmin.com/support](http://www.garmin.com/support).
- 2 Vali **Juhendid**.
- 3 Oma toote valimiseks järgi ekraanil kuvatavaid juhiseid.

### Koera kaelarihmaseadme tarkvara uuendamine

Enne koera kaelarihmaseadme tarkvara uuendamist tuleb koera kaelarihmaseade ühendada arvutiga.

**MÄRKUS.** ainult arvutis. Tarkvara värskendamine ei kustuta sinu andmeid ega ühtki seadet.

- 1 Külasta veebilehte [www.garmin.com/products/webupdater](http://www.garmin.com/products/webupdater).
- 2 Järgi ekraanil kuvatavaid juhiseid.

### VHF-raadio teave

Seda seadet võib kasutada ainult teatud raadiosagedustel, mis erinevad olenevalt riigist, kus seadet kasutatakse. Kasutaja saab käsi- ja koeraseadmele teistsuguse antenni paigaldada. Antenni vahetamisel võib raadio helikvaliteet paraneda ja kiirgusvõimsus suurened. Seadmega ei peaks kasutama kolmanda isiku antenni või ettevõtte Garmin heakskiiduta antenni. Vaata lehelt [www.garmin.com/tracking-legal](http://www.garmin.com/tracking-legal) lisateavet selle toote jõudluse ja raadiosageduse, seaduspäraste lisaseadmete ning riikide võimsuspiirangute kohta.

## Antenni ja antennihoidiku kinnitamine kaelarihma külge

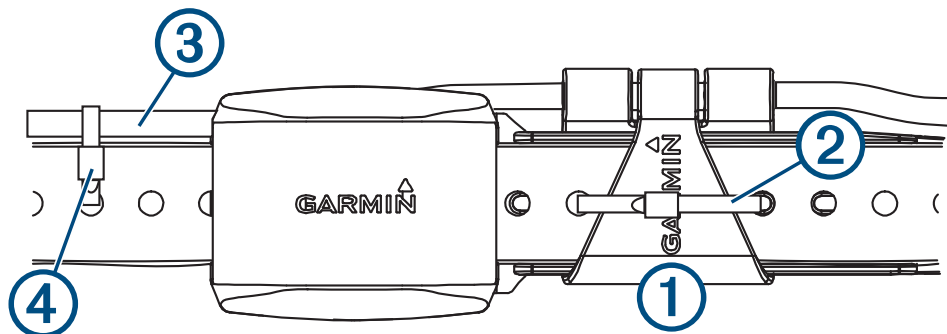
### TEATIS

Kaablisidemete kasutamise korral veendu, et teravad servad ei puutu koera nahaga kokku.

Antenni ja antennihoidiku saab kinnitada kaelarihma külge, et optimeerida koera kaelarihmaseadme sobivust koerale.

Raadio maksimaalse jõudluse tagamiseks peab antenn koerale asetades olema suunatud otse üles. Olenevalt koera kaela suurusest pead võib-olla kasutama antenni õigeks paigutamiseks kaablisidemeid.

- 1 Kinnita antennihoidik ① kaelarihma külge ühe komplekti kuuluva kaablisidemega ②.



- 2 Kinnita antenn ③ kaelarihma külge ühe komplekti kuuluva kaablisidemega ④.
- 3 Lõika kaablisideme liigne pikkus ära.

## Koera kaelarihma seadme tehnilised andmed

Aku tüüp	Korduvlaetav vahetatav liitium-ioonaku, 361-00029-04
Töötemperatuuri vahemik	-20 kuni 60 °C (-4 kuni 140 °F)
Laadimise temperatuurivahemik	0 kuni 40 °C (32 kuni 104 °F)
Juhtmeta sagedusalad/protokollid	152-169 MHz @ 24,2 dBm max, 2,4 GHz @ 6,9 dBm max
EU SAR	0,06 W/kg torso (simultaanne), 0,07 W/kg jäse (simultaanne),

## Väikse koera kaelarihmaseadme tehnilised andmed

Aku tüüp	Korduvlaetav vahetatav liitium-ioonaku, 361-00035-09
Töötemperatuuri vahemik	-20 kuni 60 °C (-4 kuni 140 °F)
Laadimise temperatuurivahemik	5 kuni 40 °C (41 kuni 104 °F)
Juhtmevabad sagedusalad/protokollid	155 MHz @ 32,77 dBm max, 2,4 GHz @ -1,7 dBm max

# TT™ I5X/TT I5 mini šuns antkaklio įtaisas Sparčiosios paleisties vadovas

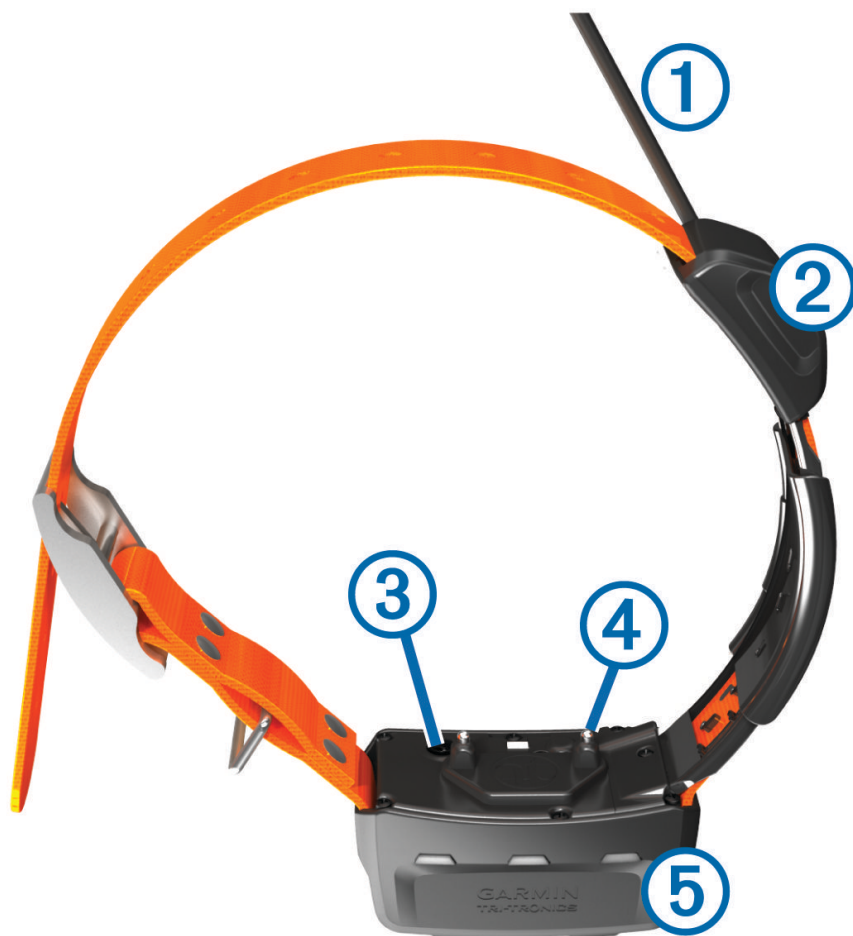
## Pradžia

### ⚠ ĮSPĖJIMAS

Žr. vadovą *Svarbi saugos ir produkto informacija*, pateiktą produkto dėžėje, kad susipažintumėte su įspėjimais dėl produkto ir kita svarbia informacija.

## Šuns antkaklio įrenginys

**PASTABA:** šuns antkaklio įtaisas gali atrodyti kitaip, nei pavaizduota paveikslėlyje.



①	VHF antena
②	GPS antena
③	Maitinimo mygtukas
④	Sąlyčio taškai
⑤	Būsenos šviesos diodai ir mirksintys LED švyturėliai

## Įrenginio įjungimas

- Ant šuns antkaklio įtaiso palaikykite maitinimo mygtuką, kol būsenos LED pradės mirksėti, o antkaklis supypsės.

## Šuns antkaklio įrenginio išjungimas

Palaikykite įjungimo mygtuką, kol būsenos LED lemputė pasidarys ištisinė raudona, o prietaisas supypsės.

## Šuns antkaklio įtaiso įkrovimas

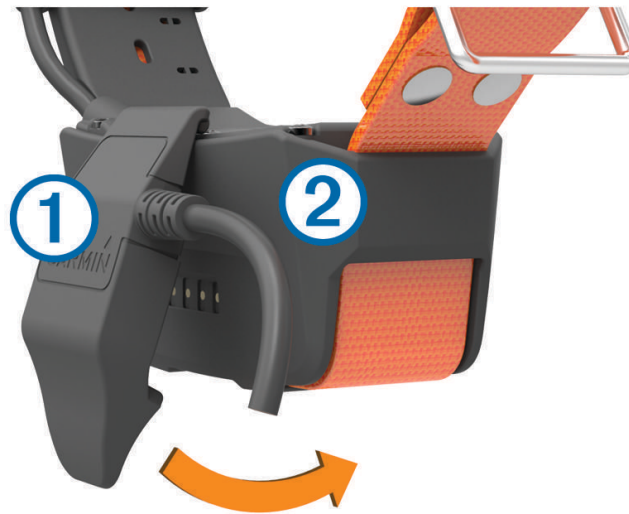
### PRANEŠIMAS

Kad apsugotumėte nuo korozijos, prieš prijungdami įkroviklio apkabą kruopščiai nusauskite antkaklio kontaktus ir sritį aplink juos.

**PASTABA:** šuns antkaklio įtaisas gali atrodyti kitaip, nei pavaizduota paveikslėlyje.

Visiškai įkraukite bateriją prieš naudodami įtaisą pirmą kartą. Visiškai išsikrovusios baterijos įkrovimas trunka apie penkias valandas.

- 1 Pritvirtinkite įkroviklio apkabą ① ant įtaiso ②.



- 2 Mažesnįjį maitinimo kabelio galą įkiškite į USB miniprievadą ant įkroviklio apkabos kabelio.
- 3 Maitinimo kabelį įkiškite į maitinimo lizdą.  
Kai atliekamas antkaklio įkrovimas, būsenos LED lemputė nuolat dega raudonai.
- 4 Būsenos LED lemputei užsidegus žaliai, įkroviklio apkabą nuimkite nuo antkaklio.

## Palydovo signalų gavimas

Prieš uždedant šuniui antkaklį, tiek antkaklis, tiek delninis įrenginys turi gauti palydovo signalus. Gali praėti kelios minutės, kol gausite signalą iš palydovo.

- 1 Išeikite į atvirą vietą lauke.
- 2 Įjunkite abu įrenginius.  
■■■■ būsenos juostoje rodo GPS signalo stiprumą.

Antkakliui gavus palydovo signalus, būsenos LED sumirksi du arba tris kartus žalia šviesa.

## Šuns pridėjimas prie Alpha delninio įrenginio belaidžio susiejimo būdu

- 1 Jei šuns antkaklio įrenginys įjungtas, išjunkite šuns antkaklio įrenginį.
- 2 Laikykite paspaudę šuns antkaklio įrenginio maitinimo mygtuką, kol įrenginyje pasigirs dvi garsinio signalo serijos (trunka apie 2 sekundes); tada maitinimo mygtuką atleiskite.  
Būsenos LED greitai mirksi žalia šviesa. Šuns antkaklio įrenginys dabar paruoštas susiejimui su delniniu įrenginiu.
- 3 Delniniame įrenginyje pasirinkite **Dog List > Add Dog**.
- 4 Pasirinkite parinktį:
  - Jei esate netoli šuns antkaklio įrenginio, pasirinkite **Pair Collar** ir vadovaukitės ekrane pateikiamomis instrukcijomis.
  - Jei norite susieti šuns antkaklio įrenginį gaudami informaciją iš kito delninio įrenginio, pasirinkite **Receive from Handheld**.  
**PASTABA:** jei norite sėkmingai susieti įrenginį, kitas delninis įrenginys turi bendrinti šuns antkaklio įrenginio informaciją belaidžiu ryšiu.
- 5 Sėkmingai pridėję šuns antkaklio įrenginį, įveskite šuns vardą ir pasirinkite ✓.

## Sąlyčio taškų pasirinkimas ir tvirtinimas

### ⚠ PERSPĖJIMAS

Kad nebūtų dirginami sąlyčio taškai, kas 24 valandas nuimkite antkaklį bent aštuonioms valandoms.

Nepurškite ant įrenginio arba antkaklio stiprių chemikalų, įskaitant purškalus nuo blusų arba erkių. Prieš uždėdami šuniui antkaklį įsitikinkite, kad purškalas nuo blusų arba erkių visiškai išdžiuvo. Maži stiprių chemikalų kiekiai gali pakenkti plastikiniams komponentams ir antkaklio laminatui.

Jei norite pasiekti geriausių rezultatų, pasirinkite tinkamus sąlyčio taškus, atsižvelgdami į šuns kailį.

- 1 Pasirinkite jūsus šuns kailiui tinkamą sąlyčio taško ilgį:
    - Šunims, kurių kailis storesnis, rinkitės ilgesnius sąlyčio taškus.
    - Šunims, kurių kailis trumpesnis, rinkitės trumpesnius sąlyčio taškus.
  - 2 Jei reikia, sąlyčio taškus pašalinkite pridedamu varžtelių raktu.
  - 3 Prisukite sąlyčio taškus prie antkaklio.
  - 4 Priveržkite juos pridedamu varžtelių raktu, tačiau ne per stipriai.
- Uždėdami šuniui antkaklį, įsitikinkite, kad sąlyčio taškai glaudžiai liečiasi su kaklu.

## Antkaklio uždėjimas šuniui

### ⚠ PERSPĖJIMAS

Kad nebūtų dirginami sąlyčio taškai, kas 24 valandas nuimkite antkaklį bent aštuonioms valandoms.

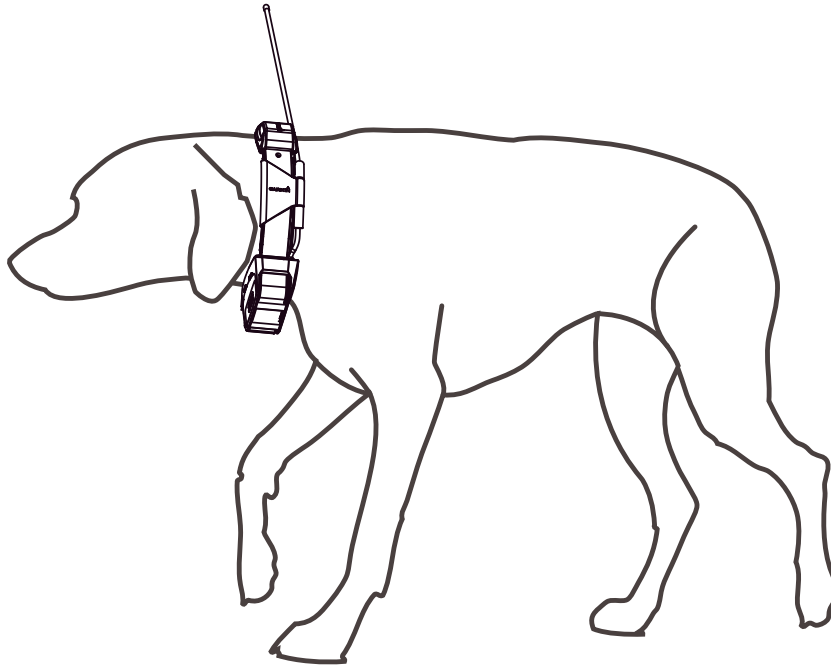
Šis įrenginys nėra skirtas naudoti su žmonėmis. Nebandykite uždėti jo kitam asmeniui.

Nepurškite ant įrenginio arba antkaklio stiprių chemikalų, įskaitant purškalus nuo blusų arba erkių. Prieš uždėdami šuniui antkaklį įsitikinkite, kad purškalas nuo blusų arba erkių visiškai išdžiuvo. Maži stiprių chemikalų kiekiai gali pakenkti plastikiniams komponentams ir antkaklio laminatui.

Norint efektyviai dresuoti šunį, antkaklis ir įtaisas turi tinkamai priglusti. Jei antkaklis yra per laisvas arba neteisingai uždėtas, stimuliacija gali būti nenuoseklus. Todėl dresavimas gali užsitęsti arba nebūti sėkmingas.

- 1 Įtaisą dėkite šuns kaklo priekyje, kad būsenos LED lemputė būtų nukreipta į šuns smakrą, o sąlyčio taškai - prie gerklės.
- 2 Priveržkite dirželį, kad jis būtų gerai prigludęs prie šuns kaklo, ir užsekite sagtį.

**PASTABA:** antkaklis turi tvirtai priglusti ir neturi sukstis ar slysti šuns kaklu. Šuo turi galėti normaliai nuryti maistą ir vandenį. Turėtumėte stebėti šuns elgesį, kad įsitikintumėte, jog antkaklis neveržia.



- 3 Pakraipykite įtaisą, kad sąlyčio taškai įsiskverbtų į šuns kailį.

**PASTABA:** kad sąlyčio taškai būtų veiksmingi, jie turi liestis su šuns oda.

- 4 Jei dirželis per ilgas, jį nukirpkite palikdami atsargai bent 8 cm (3 colius).

**PATARIMAS:** galite pažymėti sagčiai užsegti naudojamą skylutę, kad ją būtų galima naudoti ir vėliau.

## Šunų stebėjimas ir dresavimas

Vienas delninis įrenginys gali sekti kelis šuns antkaklio įrenginius ir kitus delninius įrenginius.

### Šunų stebėjimas

Naudodamiesi stebėjimo kompasu arba žemėlapiu, delniniame įrenginyje galite stebėti savo šunį arba keletą šunų. Žemėlapyje rodoma jūsų ir jūsų šuns vieta bei trasos. Kompasas žymeklis nurodo dabartinės šuns buvimo vietas kryptį.

## Šuns dresavimas

### PRANEŠIMAS

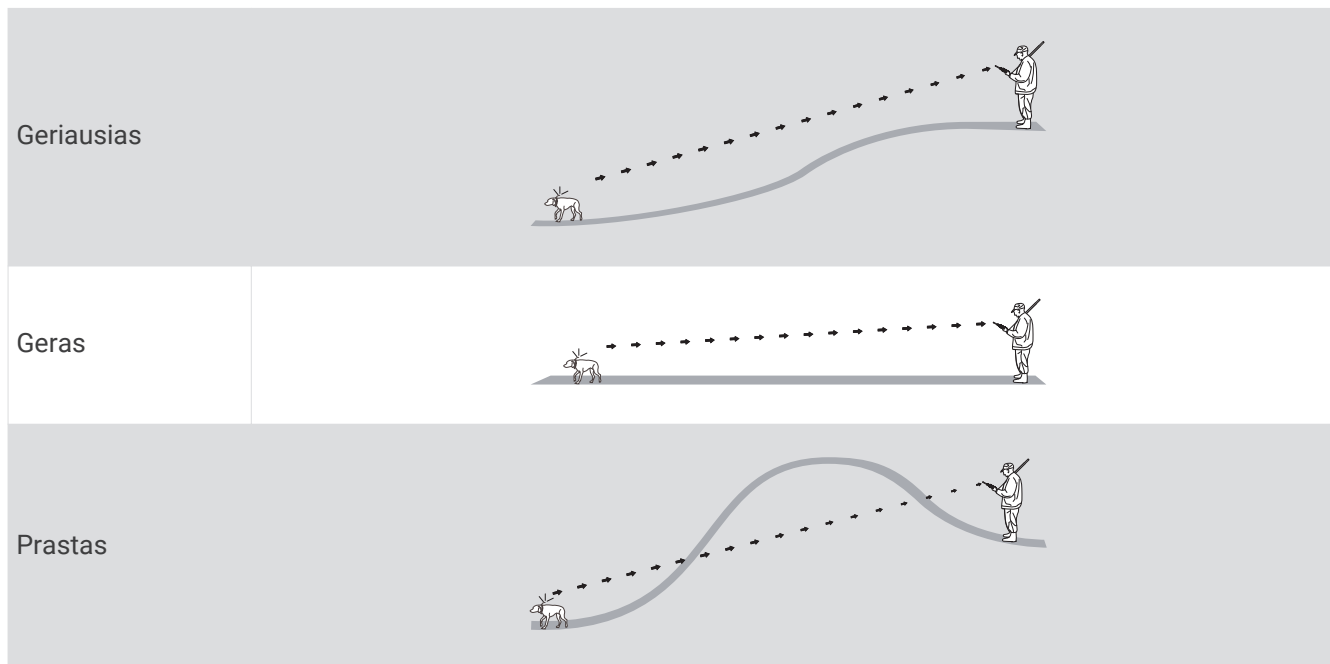
Pasidomėkite dresavimo būdais ir sužinokite, kurie iš jų labiausiai tiktų šuniui ir atitiktų jūsų poreikius. Šiame vadove pateikiamos kelios pagrindinės dresavimo rekomendacijos, tačiau kiekvienam šuniui reikia unikalaus dresavimo.

Tinkamai naudojama Alpha dresavimo sistema yra labai efektyvi dresavimo priemonė, padedanti šuniui išnaudoti visas galimybes. Dresavimo sistemos naudojimas turėtų būti visos dresavimo programos dalis.

Pradėkite dresuoti šunį naudodami pavadėlį, be Alpha dresavimo sistemos. Turėtumėte išmokyti šunį eiti greta, tupėti ir ateiti pas jus. Kai šuo supranta šias tris pagrindines komandas, galite pradėti dresuoti naudodamiesi šuns antkaklio įtaisu ir pavadėliu. Galiausiai, šuniui nuolat vykdant komandas naudojant pavadėlį ir antkaklį, galite nuimti pavadėlį ir dresuoti naudodami tik šuns antkaklio įtaisą.

### Ryšys su antkakliu

Matomumo linijos tarp delninio įrenginio ir šuns antkaklio įtaiso niekas neturi užstoti, kad gautumėte geriausią ryšio signalą. Kad matomumo linijos sąlygos būtų geriausios, turėtumėte užlipti į aukščiausią jūsų vietovėje aukščio tašką (pavyzdžiui, kalvos viršūnę).



### Miego režimo įjungimas

**PASTABA:** ši funkcija veikia ne visuose šuns antkaklio įrenginio modeliuose.


Prieš įjungdami miego režimą turite stebėti savo šuns vietą naudodami suderinamą šuns antkaklio įtaisą. Prijungus prie delninio įrenginio, šuns antkaklio įtaisą galima perjungti į miego režimą, kad būtų taupoma baterija, kai aktyviai nestebite savo šuns.

- 1 Pasirinkite **Dog List**.
- 2 Pasirinkite šunį.
- 3 Pasirinkite **☰** > **Adjust Collar Sleep Mode** > **Sleep**.

## Miego režimo išjungimas

**PASTABA:** ši funkcija veikia ne visuose šuns antkaklio įrenginio modeliuose.

Kol aktyviai nestebite savo šuns, miego režimą suderinamame šuns antkaklio įtaise galite išjungti.

- 1 Pasirinkite **Dog List**.
- 2 Pasirinkite šunį.
- 3 Pasirinkite  > **Adjust Collar Sleep Mode > Wake**.

## Įrenginio informacija

### Kaip gauti naudotojo vadovą

Naujausią naudotojo vadovą galite gauti interneto svetainėje.

- 1 Eikite į [www.garmin.com/support](http://www.garmin.com/support).
- 2 Pasirinkite **Vadovai**.
- 3 Vadovaudamiesi ekrane rodomomis instrukcijomis pasirinkite savo įrenginį.

### Šuns antkaklio įrenginio programinės įrangos atnaujinimas

Prieš atnaujindami šuns antkaklio įrenginio programinę įrangą, turite prijungti šuns antkaklio įrenginį prie kompiuterio.

**PASTABA:** galite prijungti tik prie kompiuterio. Atnaujinant programinę įrangą jokie jūsų duomenys ar nustatymai nebus ištrinti.

- 1 Eikite į [www.garmin.com/products/webupdater](http://www.garmin.com/products/webupdater).
- 2 Vadovaukitės ekrane pateikiamomis instrukcijomis.

### Informacija apie VHF radiją

Šį gaminį galima naudoti tik konkrečiose radijo dažnių juostose, kurios skiriasi priklausomai nuo naudojimo šalies. Delniniame įrenginyje ir šuns įrenginyje galima montuoti kitą anteną. Pakeitus anteną, gali pagerėti radijo veikimas ir padidėti spinduliuojamoji galia. Draudžiama naudoti įrenginį su kitų gamintojų antenomis arba Garmin nepatvirtintomis antenomis. Adresu [www.garmin.com/tracking-legal](http://www.garmin.com/tracking-legal) pateikta daugiau informacijos apie šio produkto veikimą ir radijo dažnį, leidžiamus priedus ir galios apribojimus įvairiose šalyse.



## Antenos ir antenos laikiklio tvirtinimas prie antkaklio

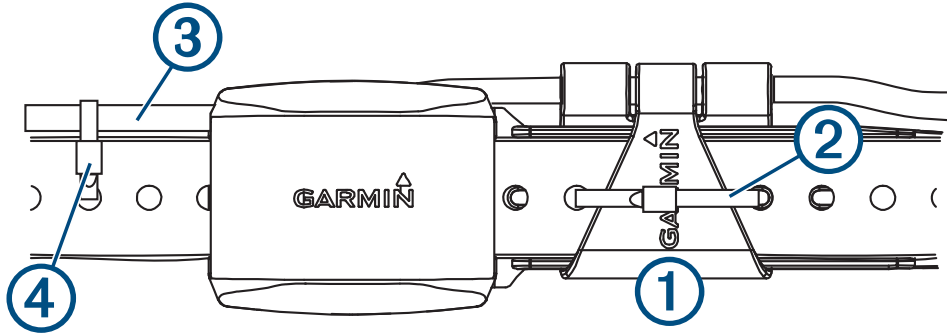
### PRANEŠIMAS

Naudodami kabelių dirželius, įsitikinkite, kad jokie aštrūs kraštai nesiliečia su jūsų šuns oda.

Galite pritvirtinti anteną ir antenos laikiklį prie antkaklio, norėdami optimaliai priderinti savo šuns antkaklio įrenginį.

Kad radijas veiktų kaip galima geriau, antena turi būti nukreipta tiesiai, kai ji uždėta ant jūsų šuns. Priklausomai nuo jūsų šuns kaklo dydžio, jums gali reikėti naudoti kabelių dirželius, kad tinkamai uždėtumėte anteną.

1 Pritvirtinkite antenos laikiklį ① prie antkaklio vienu iš pristatomų kabelių dirželių ②.



2 Pritvirtinkite anteną ③ prie antkaklio vienu iš pristatomų kabelių dirželių ④.

3 Nupjaukite per ilgus kabelių dirželių galus.

### Šuns antkaklio įrenginio specifikacijos

Baterijos tipas	Įkraunamoji, keičiamoji, ličio jonų, 361-00029-04
Darbinės temperatūros diapazonas	Nuo -20 iki 60 °C (nuo -4 iki 140 °F)
Įkrovimo temperatūros diapazonas	Nuo 0 iki 40 °C (nuo 32 iki 104 °F)
Belaidžio ryšio dažniai / protokolai	152–169 MHz esant 24,2 dBm, maksimali vertė, 2,4 GHz esant 6,9 dBm, maksimali vertė
ES Savitosios sugerties sparta (SAR)	0,06 W/kg vienašakė liemeniui, 0,07 W/kg vienašakė galūnei

### Šuns antkaklio mini įrenginio specifikacijos

Baterijos tipas	Įkraunamoji, keičiamoji, ličio jonų, 361-00035-09
Darbinės temperatūros diapazonas	Nuo -20 iki 60 °C (nuo -4 iki 140 °F)
Įkrovimo temperatūros diapazonas	Nuo 5 iki 40 °C (nuo 41 iki 104 °F)
Belaidžio ryšio dažniai / protokolai	155 MHz esant 32,77 dBm, maksimali vertė, 2,4 GHz esant -1,7 dBm, maksimali vertė

# TT™ 15X/TT 15 mini suņu kaklasiksnas ierīce

## Īsa uzsākšanas rokasgrāmata

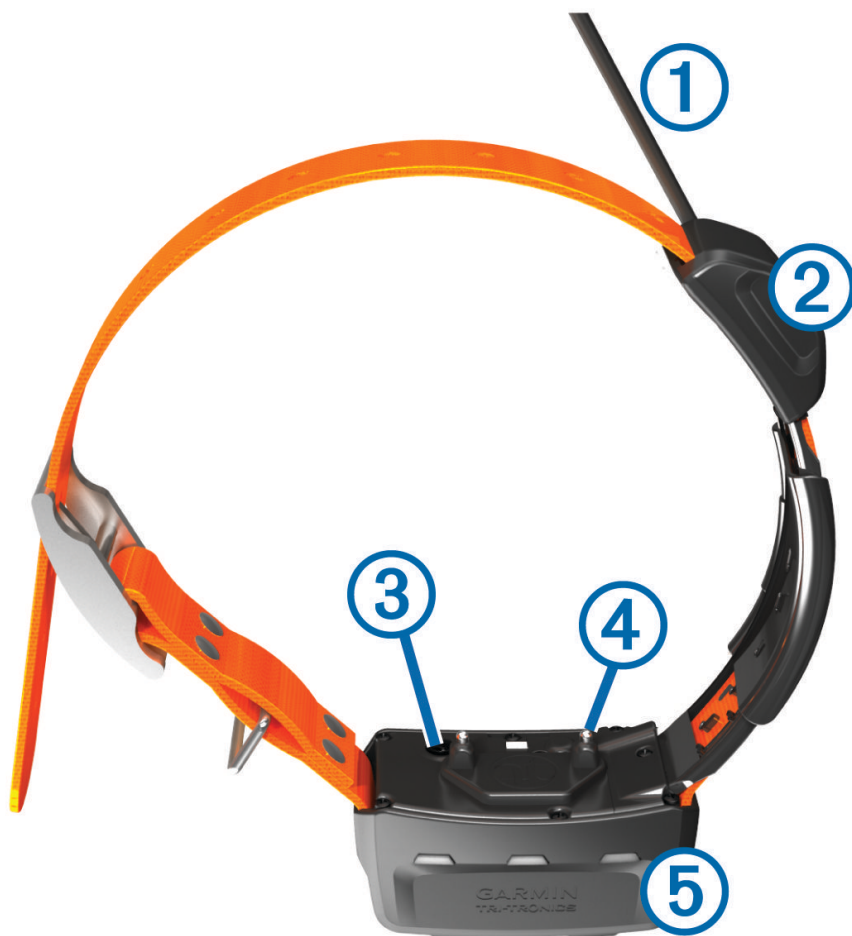
### Darba sākšana

#### ⚠ BRĪDINĀJUMS

Skatiet ierīces komplektācijā iekļauto ceļvedi *Svarīga informācija par drošību un ierīci*, lai uzzinātu uz ierīci attiecināmos brīdinājumus un citu svarīgu informāciju.

### Suņa kaklasiksnas ierīce

**PIEZĪME.** jūsu suņu kaklasiksnas ierīce var izskatīties citādi nekā attēlā redzamā.



- |   |  |
|---|--|
| ① | VHF antena   |
| ② | GPS antena   |
| ③ | Barošanas poga   |
| ④ | Kontaktvietas  |
| ⑤ | Statusa gaismas diode un mirgojošas gaismas signālu diodes |

## Ierīces ieslēgšana

- Suņa kaklasiksnas ierīcē turiet nospiestu barošanas pogu, līdz statusa gaismas diode mirgo un kaklasiksnas ierīce raida skaņas signālu.

## Suņa kaklasiksnas ierīces izslēgšana

Turiet nospiestu barošanas taustiņu, līdz statusa gaismas diode iedegas sarkanā krāsā un ierīce atskaņo skaņas signālu.

## Suņu kaklasiksnas ierīces uzlāde

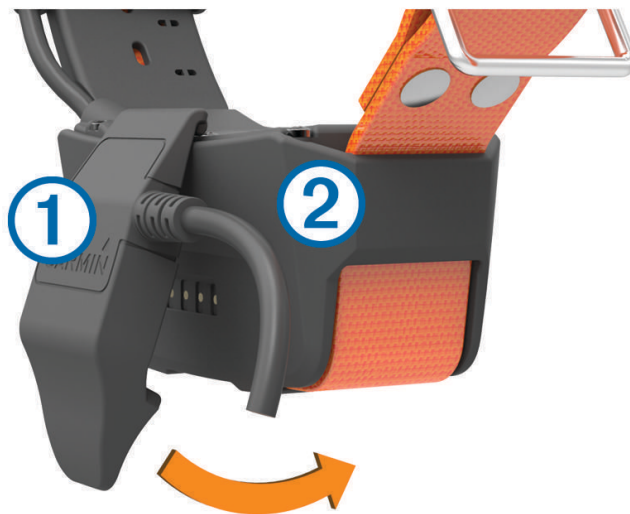
### IEVĒRĪBAI

Pirms uzlādes spaiļes pievienošanas rūpīgi nosusiniet kontaktus un aptverošo zonu, lai novērstu koroziju.

**PIEZĪME.** jūsu suņu kaklasiksnas ierīce var izskatīties citādi nekā attēlā redzamā.

Pirms lietojat ierīci pirmo reizi, akumulators ir pilnīgi jāuzlādē. Pilnīgi tukša akumulatora uzlādei ir nepieciešamas aptuveni piecas stundas.

- 1 Uzlieciet uzlādes spaili ① uz ierīces ②.



- 2 Barošanas kabeļa mazo galu iespraudiet uzlādes spaiļes kabeļa mini-USB portā.
- 3 Iespraudiet barošanas kabeli barošanas avotā.  
Kad kaklasiksna lādējas, statusa gaismas diode deg sarkanā krāsā.
- 4 Kad statusa gaismas diode iedegas zaļā krāsā, noņemiet uzlādes spaili no kaklasiksnas.

## Satelīta signālu iegūšana

Pirms kaklasiksnas uzlikšanas uz suņa, gan apkaklei, gan portatīvajai ierīcei jāiegūst satelīta signāli. Satelītu atrašana var ilgt dažas minūtes.

- 1 Dodieties ārā atklātā teritorijā.
- 2 Ieslēdziet abas ierīces.

▬▬▬▬ statusa joslā rāda GPS signāla stiprumu.

Kad kaklasiksna ir ieguvusi satelīta signālus, statusa gaismas diode iemirgojas divreiz vai trīsreiz zaļā krāsā.

## Suņa pievienošana Alpha portatīvajai ierīcei, izmantojot bezvadu pāra savienojumu

- 1 Ja suņa apkakles ierīce ir ieslēgta, izslēdziet to.
- 2 Turiet nospiestu suņa apkakles barošanas taustiņu līdz ierīce atskaņo divu skaņas signālu sēriju (aptuveni 2 sekundes), un tad atlaidiet barošanas taustiņu.  
Statusa gaismas diode ātri mirgo zaļā krāsā. Suņa apkakles ierīce tagad ir gatava savienošanai vai pāra savienojuma izveidei ar portatīvo ierīci.
- 3 Portatīvajā ierīcē atlasiet **Dog List > Add Dog**.
- 4 Atlasiet opciju:
  - Ja atrodaties suņa apkakles ierīces tuvumā, atlasiet **Pair Collar**, un izpildiet ekrānā redzamās instrukcijas.
  - Lai suņa apkakles ierīcei izveidotu pāra savienojumu, saņemot informāciju no citas portatīvās ierīces, atlasiet **Receive from Handheld**.  
**PIEZĪME.** lai sekmīgi izveidotu pāra savienojumu, otrai portatīvajai ierīcei ir jākoplieto suņa apkakles ierīces informācija bezvadu režīmā.
- 5 Pēc sekmīgas suņa apkakles ierīces pievienošanas, ievadiet suņa vārdu un atlasiet ✓.

## Kontaktvietu izvēle un instalēšana

### ⚠ UZMANĪBU

Lai novērstu kairinājumu kontaktvietās, reizi diennaktī noņemiet kaklasiksnu vismaz uz astoņām stundām.

Nesmidziniet uz ierīces vai kaklasiksnas spēcīgas ķīmiskas vielas, tostarp (bet ne tikai) līdzekļus pret blusām vai ērcēm. Pirms uzlikt kaklasiksnu sunim, vienmēr pārliecinieties, ka tam lietotie smidzināmie līdzekļi pret blusām vai ērcēm ir pilnībā nožuvuši. Neliels daudzums spēcīgu ķīmisku vielu var bojāt plastmasas sastāvdaļas un kaklasiksnas laminātu.

Lai iegūtu vislabākos rezultātus, izvēlieties pareizās kontaktvietas, ņemot vērā sava suņa kažoku.

- 1 Izvēlieties pareizu kontaktvietas garumu, kas atbilst jūsu suņa kažokam:
  - Suņiem ar biezu kažoku, izmantojiet garākas kontaktvietas.
  - Suņiem ar īsu kažoku, izmantojiet īsākas kontaktvietas.
- 2 Ja nepieciešams, izmantojiet komplektā iekļauto uzgriežņu atslēgu, lai noņemtu kontaktvietas.
- 3 Iespiediet kontaktvietas kaklasiknā.
- 4 Pievelciet ar komplektā iekļauto uzgriežņu atslēgu, bet nepārvelciet.  
Uzliekot kaklasiksnu uz suņa, pārliecinieties, vai kontaktvietas cieši piekļaujas kaklam.

## Kaklasiksnas uzlikšana sunim

### ⚠ UZMANĪBU

Lai novērstu kairinājumu kontaktvietās, reizi diennaktī noņemiet kaklasiksnu vismaz uz astoņām stundām.

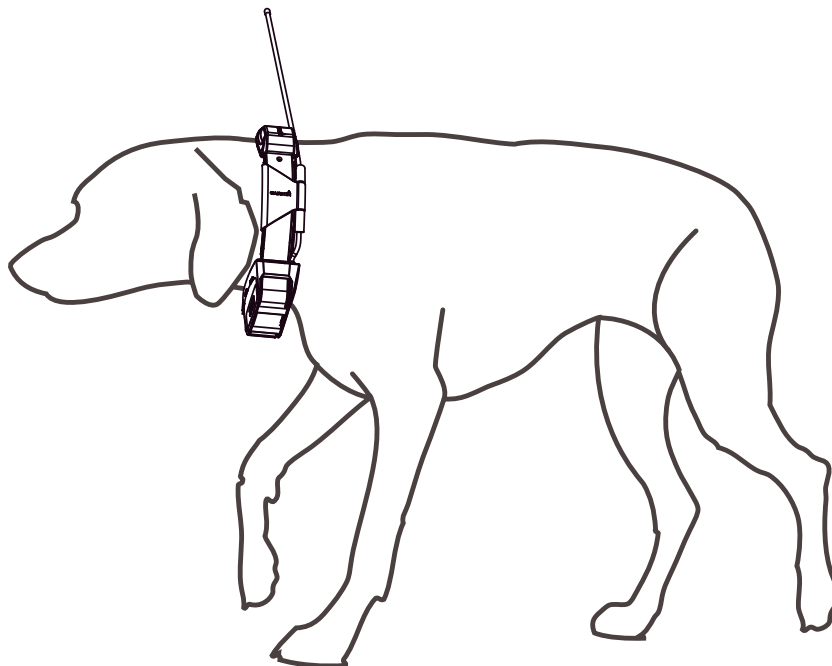
Šī ierīce nav paredzēta lietošanai cilvēkiem. Nemēģiniet to lietot uz kādas personas.

Nesmidziniet uz ierīces vai kaklasiksnas spēcīgas ķīmiskas vielas, tostarp (bet ne tikai) līdzekļus pret blusām vai ērcēm. Pirms uzliekat kaklasiksnu sunim, vienmēr pārlicinieties, ka tam lietotie smidzināmie līdzekļi pret blusām vai ērcēm ir pilnībā nožuvuši. Neliels daudzums spēcīgu ķīmisku vielu var bojāt plastmasas sastāvdaļas un kaklasiksnas laminātu.

Lai efektīvi apmācītu suni, kaklasiksna un ierīce ir pareizi jāuzliek sunim. Ja kaklasiksna ir pārāk vaļīga vai uzlikta nepareizi, stimulācija var būt neatbilstīga. Tas var aizkavēt vai novērst sekmīgu apmācību.

- 1 Novietojiet ierīci suņa kakla priekšā, gaismas diodi vēršot pret suņa zodu un kontaktvietas – pret rīkli.
- 2 Pievelciet siksnu, lai tā labi piegulst suņa kaklam, un aizsprādzējiet.

**PIEZĪME.** kaklasiksnei ir cieši jāpiegulst, un tā nedrīkst griezties vai slīdēt uz suņa kakla. Sunim ir jāspēj normāli norīt ēdienu un ūdeni. Jums ir jānovēro suņa uzvedība, lai pārlicinātos, ka kaklasiksna nav pārāk stingri savilkta.



- 3 Pagroziet ierīci, lai kontaktvietas iedarbojas caur suņa kažoku.

**PIEZĪME.** lai ierīce efektīvi darbotos, kontaktvietām ir jābūt saskarē ar suņa ādu.

- 4 Ja siksnā ir pārāk gara, nogrieziet lieko daļu, atstājot vismaz 8 cm (3 collu) gabalu.

**IETEIKUMS.** turpmākai atsaucei varat atzīmēt caurumu, ko izmantojat aizsprādzēšanai.

## Suņu izsekošana un apmācība

Viena portatīvā ierīce var izsekot vairākām suņu kaklasiksnas ierīcēm un citām portatīvajām ierīcēm.

### Suņa izsekošana

Portatīvā ierīce ļauj sekot līdz jūsu sunim vai vairākiem suņiem, izmantojot izsekošanas kompasu vai karti. Kartē tiek attēlota jūsu atrašanās vieta, kā arī suņa atrašanās vieta un maršruti. Kompasa rādītājs norāda suņa pašreizējās atrašanās vietas virzienu.

## Suņa apmācība

### IEVĒRĪBAI

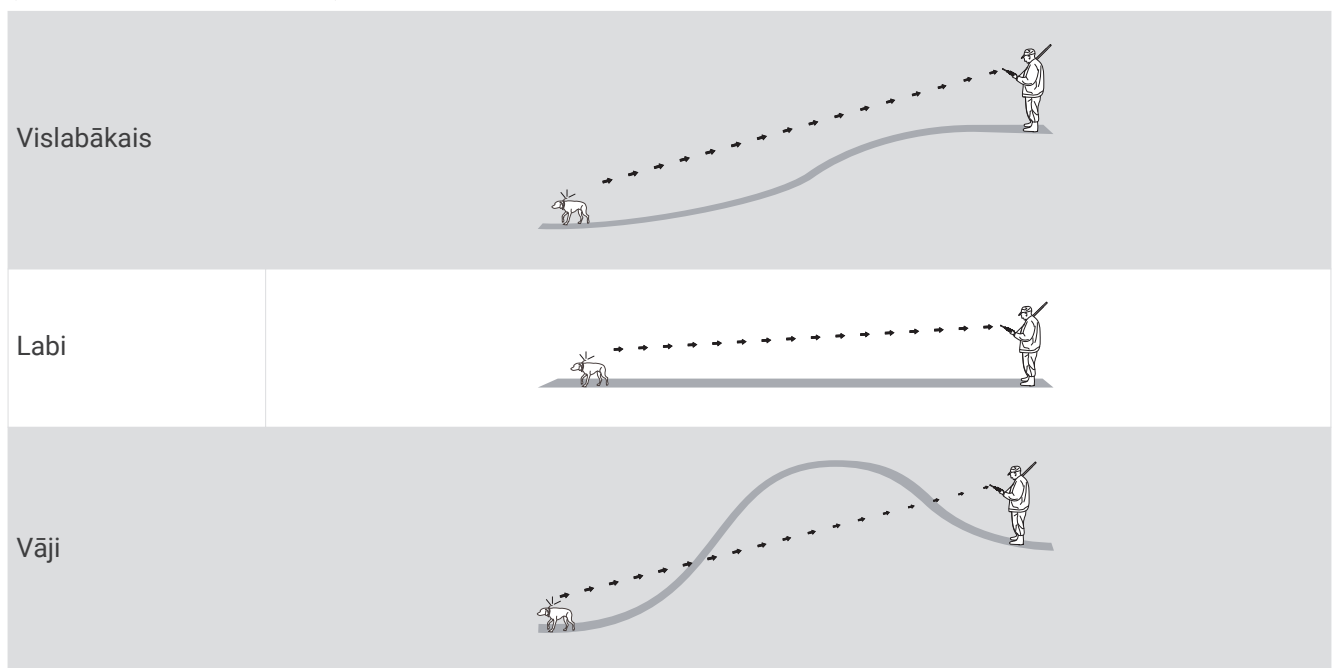
Izanalizējiet un izpētiet jums un jūsu sunim piemērotākās apmācību metodes. Šajā rokasgrāmatā ir sniegtas dažas pamatnostādnes apmācībai, bet katram sunim ir unikālas apmācību vajadzības.

Ja izmantota pareizi, Alpha apmācību sistēma ir ļoti efektīvs apmācību rīks, lai palīdzētu sunim sasniegt pilnīgu tā potenciālu. Apmācību sistēmas izmantošanai vajadzētu būt daļai no vispārējās apmācību programmas.

Sāciet apmācību, turot suni saitē un neizmantojot Alpha apmācību sistēmu. Jums ir jā māca sunim, kā iet blakus, sēdēt un nākt pie jums. Kad suns saprot šīs trīs pamata komandas, varat sākt apmācību ar suņu kaklasiksnas ierīci, turot suni saitē. Visbeidzot, kad suns pastāvīgi klausā komandām, izmantojot saiti un kaklasiksnu, varat noņemt saiti, lai apmācītu, izmantojot tikai suņu kaklasiksnas ierīci.

### Sakari ar kaklasiksnu

Lai iegūtu vislabākos sakaru signālus, skata līnijai starp portatīvo ierīci un suņu kaklasiksnu ir jābūt bez šķēršļiem. Lai iegūtu vislabākos skata līnijas apstākļus, jums ir jā dodas uz augstāko vietu savā teritorijā (piemēram, uz kalna virsotni).



### Miega režīma aktivizēšana

**PIEZĪME.** šī funkcija nav pieejama visiem suņu kaklasiksnas ierīču modeļiem.

Lai pārietu miega režīmā, jums ir jāizseko suņa atrašanās vieta, izmantojot saderīgu suņu kaklasiksnas ierīci. Kad izveidots savienojums ar portatīvo ierīci, suņu kaklasiksnas ierīci var pārslēgt miega režīmā, lai taupītu enerģiju, kad aktīvi neizsekojat savu suni.

- 1 Atlasiet **Dog List**.
- 2 Atlasiet suni.
- 3 Atlasiet  > **Adjust Collar Sleep Mode** > **Sleep**.

### Iziešana no miega režīma

**PIEZĪME.** šī funkcija nav pieejama visos suņu kaklasiknu ierīču modeļos.

Kamēr aktīvi neizsekojat savu suni, varat iziet no saderīgās suņu kaklasiksnas miega režīma.

- 1 Atlasiet **Dog List**.
- 2 Atlasiet suni.
- 3 Atlasiet  > **Adjust Collar Sleep Mode** > **Wake**.

## Informācija par ierīci

### Īpašnieka rokasgrāmatas iegūšana

Tīmekļa vietnē varat iegūt jaunāko īpašnieka rokasgrāmatu.

- 1 Dodieties uz vietni [www.garmin.com/support](http://www.garmin.com/support).
- 2 Atlasiet **Rokasgrāmatas**.
- 3 Izpildiet ekrānā redzamās norādes, lai atlasītu savu produktu.

### Suņa kaklasiksnas ierīces programmatūras atjaunināšana

Lai atjauninātu suņa kaklasiksnas ierīces programmatūru, kaklasiksnas ierīce jāpievieno pie datora.

**PIEZĪME.** tikai izmantojot datoru. Programmatūras atjaunināšana nedzēs nekādus jūsu datus vai iestatījumus.

- 1 Dodieties uz vietni [www.garmin.com/products/webupdater](http://www.garmin.com/products/webupdater).
- 2 Izpildiet ekrānā redzamos norādījumus.

### VHF radio informācija

Šo izstrādājumu drīkst lietot tikai noteiktās radiofrekvencēs, un tās atšķiras atkarībā no valsts, kurā izstrādājums tiek lietots. Portatīvā ierīce un suņa ierīce ļauj lietotājam uzstādīt dažādas antenas. Antenas nomaiņa var uzlabot radio darbību un nodrošināt lielāku jaudu. Jūs nedrīkstat lietot ierīci ar trešās puses antenu vai antenu, ko nav apstiprinājis uzņēmums Garmin. Dodieties uz [www.garmin.com/tracking-legal](http://www.garmin.com/tracking-legal) un skatiet sīkāku informāciju par šā produkta veiktspēju un radiofrekvenci, dažādās valstīs atļautajiem piederumiem un jaudas ierobežojumiem.

### Antenas un antenas turētāja pievienošana kaklasiksnei

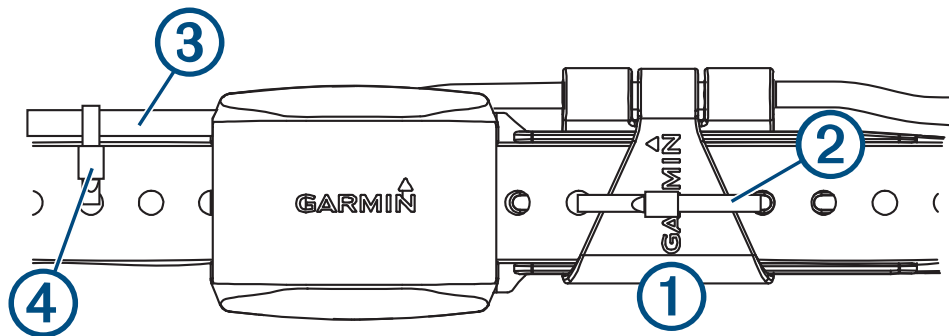
#### IEVĒRĪBAI

Izmantojot kabeļu saites, pārliecinieties, ka asās malas nesaskaras ar jūsu suņa ādu.

Varat pievienot antenu un antenas turētāju pie kaklasiksnas, lai uzlabotu suņa kaklasiksnas ierīces piekļaušanos pie suņa.

Lai nodrošinātu maksimālu radio veiktspēju, antenai ir jābūt vērstai tieši uz augšu, kad tā atrodas uz suņa. Atkarībā no suņa kakla izmēra, var būt nepieciešams izmantot kabeļa saites, lai pareizi novietotu antenu.

- 1 Pievienojiet antenas turētāju ① pie kaklasiksnas, izmantojot vienu no kabeļa saitēm ②.



- 2 Pievienojiet antenu ③ pie kaklasiksnas, izmantojot vienu no kabeļa saitēm ④.
- 3 Nogrieziet lieko kabeļu saites galu.

## Suņa kaklasiksnas ierīces specifikācijas

Akumulatora veids	Atkārtoti lādējama, maināma litija jonu, 361-00029-04
Darba temperatūras diapazons	No -20° līdz 60°C (no -4° līdz 140°F)
Uzlādes temperatūras diapazons	No 0° līdz 40°C (no 32° līdz 104°F)
Bezvadu frekvences/protokoli	152–169 MHz ar 24,2 dBm maksimumu, 2,4 GHz ar 6,9 dBm maksimumu
EU SAR	0,06 W/kg vienlaicīgi rumpis, 0,07 W/kg vienlaicīgi ķermeņa locekļi

## Mini suņu kaklasiksnas ierīces specifikācijas

Bateriju veids	Atkārtoti lādējama, maināma litija jonu, 361-00035-09
Darba temperatūras diapazons	No -20° līdz 60°C (no -4° līdz 140°F)
Uzlādes temperatūras diapazons	No 5° līdz 40°C (no 41° līdz 104°F)
Bezvadu frekvences/protokoli	155 MHz ar 32,77 dBm maksimumu vai 2,4 GHz ar -1,7 dBm maksimumu





© 2022 Garmin Ltd. or its subsidiaries

Garmin®, the Garmin logo, and Alpha® are trademarks of Garmin Ltd. or its subsidiaries, registered in the USA and other countries. TT™ is a trademark of Garmin Ltd. or its subsidiaries. These trademarks may not be used without the express permission of Garmin.

Other trademarks and trade names are those of their respective owners.



**Магазин спортивных часов  
и пульсометров**

**8 (800) 333-57-82  
<https://magazin-sportlife.ru>**

