

GARMIN®



# УСТРОЙСТВО ДЛЯ СОБАЧЬЕГО ОШЕЙНИКА TT™ 25

---

## Руководство пользователя

 **Спорт Лайф**

Магазин спортивных часов  
и пульсометров

8 (800) 333-57-82  
<https://magazin-sportlife.ru>

© 2023 Garmin Ltd. или подразделения

Все права сохранены. Согласно законодательству о защите авторских прав полное или частичное копирование данного руководства без письменного разрешения компании Garmin не допускается. Компания Garmin оставляет за собой право изменять или улучшать свои продукты и вносить изменения в содержание данного руководства без обязательства уведомлять какое-либо лицо или организацию о таких изменениях или улучшениях. Последние обновления и дополнительные сведения об использовании этого продукта доступны на веб-сайте [www.garmin.com](http://www.garmin.com).

Garmin®, логотип Garmin и Alpha® являются товарными знаками компании Garmin Ltd. или ее подразделений, зарегистрированными в США и других странах. Garmin Express™ и TT™ являются товарными знаками компании Garmin Ltd. или ее подразделений. Данные товарные знаки запрещено использовать без явного разрешения Garmin.

TORX® является зарегистрированным товарным знаком компании Acument Intellectual Properties, LLC в США и других странах. Wi-Fi® является зарегистрированным товарным знаком Wi-Fi Alliance Corporation. Другие товарные знаки и названия являются собственностью соответствующих владельцев.

# Содержание

## Начало работы ..... 1

Устройство для собачьего ошейника.....	1
Включение устройства.....	1
Выключение устройства.....	1
Зарядка устройства для собачьего ошейника.....	2
Установление связи со спутниками.....	2
Добавление собаки в навигатор Alpha® с помощью беспроводного сопряжения.....	3
Выбор и установка контактных точек.....	3
Извлечение контактных точек.....	3
Регулировка длины ошейника.....	4

## Отслеживание и дрессировка собаки ..... 5

Отслеживание собаки.....	5
Дрессировка собаки.....	5
Дрессировка с использованием ошейника.....	5
Методы дрессировки.....	6
Связь с устройством для собачьего ошейника.....	7
Использование динамической частоты обновления.....	7
Использование режима сна.....	7

## Информация об устройстве ..... 8

Просмотр руководства пользователя.....	8
Обновления продукта.....	8
Настройка Wi-Fi® на устройстве для собачьего ошейника.....	8
Настройка Garmin Express.....	8
Подключение устройства для собачьего ошейника к компьютеру.....	8
Информация о радиоустройстве VHF.....	8
Технические характеристики устройства для собачьего ошейника.....	9

## Приложение ..... 9

Приобретение аксессуаров.....	9
Замена батареи на устройстве для собачьего ошейника.....	10
Замена эластичной ленты собачьего ошейника.....	11
Замена ремешка собачьего ошейника.....	11
Замена VHF-антенны на собачьем ошейнике.....	12

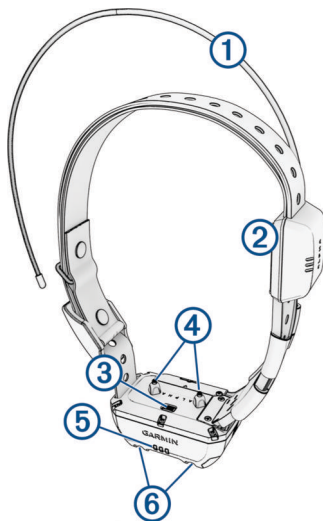


# Начало работы

## ⚠ ОСТОРОЖНО

Сведения о безопасности и другую важную информацию см. в руководстве *Правила техники безопасности и сведения об изделии*, которое находится в упаковке изделия.

## Устройство для собачьего ошейника



①	VHF-антенна
②	GPS-антенна
③	Кнопка питания
④	Контактные точки
⑤	Индикатор состояния
⑥	Светодиоды мигающего сигнального индикатора

## Включение устройства

- На устройстве для собачьего ошейника нажмите и удерживайте кнопку питания до тех пор, пока индикатор состояния не начнет мигать, а ошейник не издаст сигнал.

## Выключение устройства

Нажмите и удерживайте кнопку питания до тех пор, пока светодиодный индикатор состояния не начнет постоянно светиться красным.

Устройство для собачьего ошейника воспроизводит звуковой сигнал и отключается.

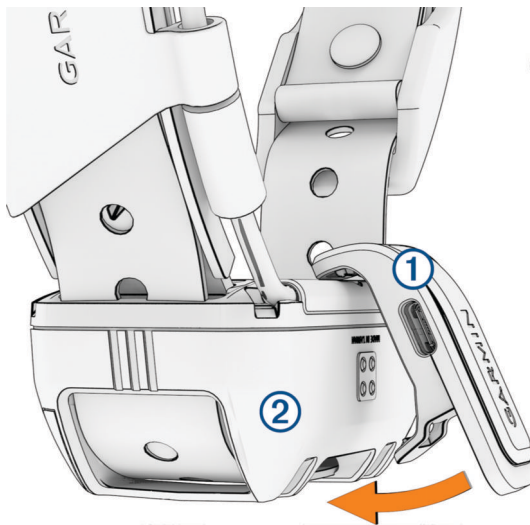
## Зарядка устройства для собачьего ошейника

### УВЕДОМЛЕНИЕ

Для предотвращения коррозии перед подключением зарядного зажима следует тщательно высушить контакты на устройстве для собачьего ошейника и области вокруг них.

Перед первым использованием устройства для собачьего ошейника необходимо полностью зарядить батарею. Зарядка полностью разряженной батареи занимает около пяти часов.

- 1 Установите зарядный зажим ① на устройство для собачьего ошейника ②.




- 2 Подключите меньший разъем кабеля питания к порту USB на зарядном зажиме.
- 3 Подключите кабель к источнику питания.  
Во время зарядки ошейника индикатор состояния, не мигая, горит красным.
- 4 Когда цвет индикатора состояния сменится на зеленый, снимите зарядный зажим с ошейника.

## Установка связи со спутниками

Прежде чем надевать устройство для ошейника на собаку, убедитесь, что и устройство для собачьего ошейника, и навигатор получают сигналы со спутников. Установка связи со спутниками может занять несколько минут.

- 1 Выйдите на открытое место вне помещения.
- 2 Включите оба устройства.

Значок  в строке состояния показывает мощность сигнала GPS.

Когда устройство для собачьего ошейника установит связь со спутниками, светодиодный индикатор состояния замигает зеленым.

## Добавление собаки в навигатор Alpha с помощью беспроводного сопряжения

Для беспроводного сопряжения устройство для собачьего ошейника должно находиться в пределах рабочего диапазона навигатора Alpha.

- 1 Удерживайте кнопку питания на устройстве для собачьего ошейника, пока оно не издаст две серии звуковых сигналов (около 2 секунд), затем отпустите кнопку питания.  
Светодиодный индикатор состояния мигает синим. Устройство для собачьего ошейника готово для сопряжения с навигатором.
- 2 На навигаторе выберите **Список собак > Добавление собаки**.
- 3 Выберите **Сопряжение ошейника** и следуйте инструкциям на экране.
- 4 Добавив устройство для собачьего ошейника, введите кличку собаки и выберите ✓.
- 5 Выберите цвет проблескового маячка для этого ошейника и выберите ✓.

## Выбор и установка контактных точек

### ВНИМАНИЕ

Во избежание раздражения от контактных точек снимайте ошейник как минимум на восемь часов в сутки.

Не распыляйте на устройство или ошейник агрессивные химические вещества, включая, но не ограничиваясь этим, спреи от блох или клещей. Перед тем как надеть ошейник на собаку, следует убедиться, что нанесенный на нее спрей от блох или клещей полностью высох. Небольшое количество агрессивных химических веществ может привести к повреждению пластмассовых деталей и ошейника.

Для получения оптимальных результатов необходимо выбрать правильные контактные точки, исходя из типа шерсти собаки.

- 1 Выберите соответствующую длину контактной точки с учетом типа шерсти собаки:
    - Для собаки с густой шерстью выберите длинные контактные точки.
    - Для собаки с короткой шерстью выберите более короткие контактные точки.
  - 2 При необходимости для извлечения контактных точек можно использовать ключ, входящий в комплект поставки.
  - 3 Вставьте контактные точки в ошейник.
  - 4 Затяните при помощи ключа, входящего в комплект поставки, но не перетягивайте.
- Надевая ошейник на собаку, убедитесь, что контактные точки плотно прилегают к шее.

## Извлечение контактных точек

Если вы не используете кнопки дрессировки во время дрессировки собаки, необходимо извлечь контактные точки.

Используйте ключ, входящий в комплект поставки, чтобы извлечь обе контактные точки.

## Регулировка длины ошейника

### ⚠ ВНИМАНИЕ

Во избежание раздражения от контактных точек снимайте ошейник как минимум на восемь часов в сутки.

Устройство не предназначено для использования на человеке. Не пытайтесь использовать его на человеке.

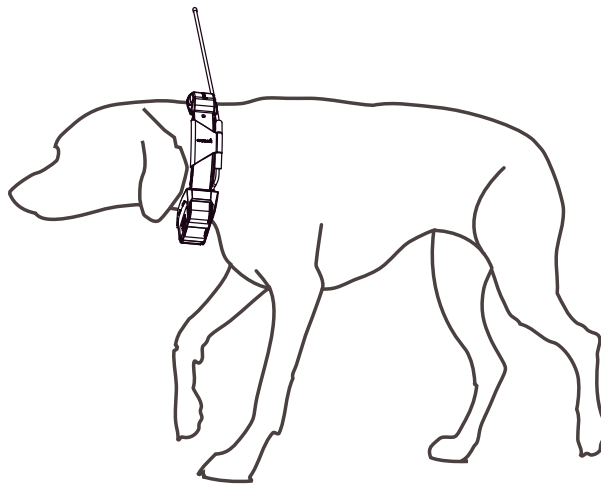
Не распыляйте на устройство или ошейник агрессивные химические вещества, включая, но не ограничиваясь этим, спреи от блох или клещей. Перед тем как надеть ошейник на собаку, следует убедиться, что нанесенный на нее спрей от блох или клещей полностью высох. Небольшое количество агрессивных химических веществ может привести к повреждению пластмассовых деталей и ошейника.

Прежде чем надеть ошейник на свою собаку, необходимо выполнить сопряжение навигатора с устройством для собачьего ошейника (*Добавление собаки в навигатор Alpha® с помощью беспроводного сопряжения, стр. 3*) и убедиться, что оно получает сигналы со спутников (*Установка связи со спутниками, стр. 2*).

Для эффективной дрессировки собаки ошейник должен быть правильно закреплен на ней. Если ошейник слабо затянут или расположен неправильно, то стимуляция может срабатывать с перебоями. В результате собака не научится или не скоро научится не лаять.

- 1 Расположите ошейник так, чтобы антенна для связи была направлена вверх, GPS-антенна смотрела наверх, светодиодные индикаторы – вперед, а контактные точки упирались в шею собаки.
- 2 Разместите ошейник вокруг центральной части шеи собаки.
- 3 Затяните ошейник так, чтобы он плотно облегал шею, закрепите ремешок.

**ПРИМЕЧАНИЕ.** ошейник должен сидеть плотно, не должен прокручиваться или соскальзывать. При этом собака должна спокойно глотать пищу и воду. Проследите за поведением собаки и убедитесь, что ошейник затянут не слишком сильно.



- 4 Слегка подвигайте устройство так, чтобы контактные точки касались кожи сквозь шерсть животного.

**ПРИМЕЧАНИЕ.** для эффективной работы контактные точки должны соприкоснуться с кожей собаки.

- 5 Если ремешок слишком длинный, отрежьте излишек, оставив свободный конец длиной не менее 7,62 см (3 дюйма).

**СОВЕТ.** чтобы облегчить закрепление ремешка в будущем, отверстие, в которое продето крепление, можно отметить маркером.



# Отслеживание и дрессировка собаки

На одном навигаторе можно отслеживать несколько устройств для собачьего ошейника и другие навигаторы.

## Отслеживание собаки

Навигатор показывает местоположение собаки или нескольких собак, используя отслеживающий компас или карту. На карте отображается ваше местоположение, положение собаки и треки. Указатель компаса показывает направление текущего местоположения собаки.

## Дрессировка собаки

### УВЕДОМЛЕНИЕ

Выбор методов дрессировки определяется особенностями собаки и целями ее владельца. Данное руководство содержит некоторые базовые принципы дрессировки, однако потребности каждой собаки уникальны.

При правильном использовании система Alpha станет высокоэффективным средством обучения, которое поможет раскрыть потенциал собаки в полной мере. Систему следует использовать как дополнение к общей программе дрессировки.

Изначально дрессировку собаки следует проводить на поводке и без использования обучающей системы Alpha. Собака должна научиться таким командам, как "Рядом!", "Сидеть!" и "Ко мне!". После того как собака научится выполнять эти три базовые команды, можно приступить к ее дрессировке с использованием устройства для собачьего ошейника и поводка. Когда собака будет беспрекословно выполнять команды на поводке, его можно будет отцепить и приступить к дрессировке с использованием только устройства для ошейника.

## Дрессировка с использованием ошейника

Изначально дрессировку собаки следует проводить на поводке и без использования обучающей системы Alpha. После того, как собака четко усвоит команды "Рядом!", "Сидеть!" и "Ко мне!", можно будет переходить к обучению с использованием ошейника и поводка.

На начальном этапе использования ошейника собака учится понимать, что стимуляция ошейника и потягивание поводка означают одно и то же. В первое время собака может пугаться электронной стимуляции. В этом случае важно проявлять терпение и последовательность и не устанавливать сразу слишком высокий уровень интенсивности. При использовании ошейника в качестве средства обучения необходимо проявлять терпение и последовательность, повторять действия достаточное количество раз и хвалить собаку.

Если собака не реагирует на установленный уровень стимуляции, последовательно повышайте его на одно значение до появления нужной реакции. После того как появится нужная реакция и собака будет стабильно выполнять команды, уровень стимуляции можно снизить.

По мере того как собака будет все лучше выполнять команды, можно будет постепенно вводить отвлекающие факторы, такие как катящийся впереди мячик или присутствие других людей.

После того как вы добьетесь от собаки стабильного выполнения команд при дрессировке с ошейником, поводок можно будет снять и продолжить занятия с использованием только ошейника.

**ПРИМЕЧАНИЕ.** дрессировку без поводка следует проводить, только если это допустимо в данном месте и подходит собаке по темпераменту. Соблюдайте все местные законы и правила, касающиеся использования собачьих поводков.

В конечном итоге в большинстве случаев выполнение команд собакой не будет требовать применения стимуляции. Стимуляцию следует применять только тогда, когда необходимо повторить команду, если собака не выполнила ее сразу.

По мере того как собака будет становиться более послушной, количество дрессировок с использованием ошейника можно будет сократить. Не снимайте ошейник, пока не убедитесь, что он точно больше не потребуется для отработки уже известных собаке команд. Слишком быстрое снятие ошейника может привести к возникновению проблем в будущем.

## Выбор оптимального уровня интенсивности

- 1 Установите наименьший уровень интенсивности.
- 2 Понаблюдайте за поведением собаки: она может трясти головой, двигать шеей, а также может меняться ее мимика.  
При применении электрической стимуляции некоторые собаки от неожиданности взвизгивают. Если собака взвизгнула несколько раз, уровень интенсивности является слишком высоким для начальной дрессировки.
- 3 Если реакция отсутствует, последовательно повышайте уровень интенсивности на один шаг до тех пор, пока не увидите незначительную, но достаточно заметную реакцию на стимуляцию.

Уровень интенсивности, при котором наблюдается незначительная, но достаточно заметная реакция на стимуляцию, является базовым для начала дрессировки собаки с использованием ошейника. Повторное проведение такого теста не требуется и не рекомендуется.

После начала занятий выбор уровня интенсивности определяется послушанием собаки. По мере дальнейшего обучения собаки уровень стимуляции может быть изменен в зависимости от условий дрессировки.

## Методы дрессировки

**Одномоментная стимуляция:** это кратковременная стимуляция, активируемая при нажатии кнопки дрессировки (продолжительность такой стимуляции не зависит от длительности нажатия кнопки).

**Продолжительная стимуляция:** это непрерывная стимуляция, активируемая при нажатии и удержании кнопки дрессировки, длительность которой может достигать 8 секунд. Обычно длительность такой стимуляции составляет намного меньше 8 секунд.

**Тональная:** включает звуковой сигнал на протяжении всего нажатия кнопки дрессировки.

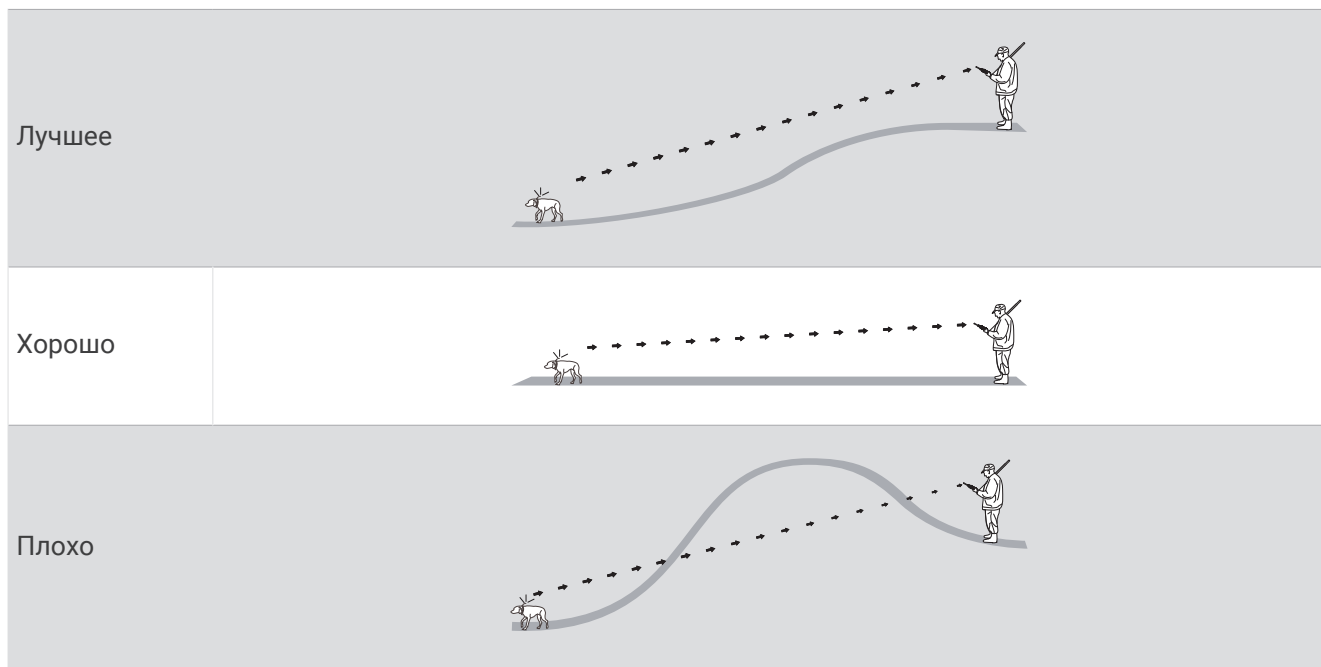
**Вибрация:** вибрация, активируемая при нажатии и удержании кнопки дрессировки, длительность которой может достигать 8 секунд. Эффективность вибрации может варьироваться в зависимости от темперамента и опыта собаки.

## Линейная и стандартная стимуляция

Для настройки методов дрессировки можно использовать линейную или стандартную стимуляцию. По умолчанию для регулировки уровня интенсивности используется линейный метод, позволяющий постепенно повышать уровень интенсивности стимуляции от 1 до 18. Стандартный метод регулировки позволяет быстро изменять уровень интенсивности стимуляции с помощью настроек низкого, среднего и высокого уровней, для которых используются предварительно определенные значения (от 1 до 6).

## Связь с устройством для собачьего ошейника

Максимальное качество сигналов достигается при отсутствии препятствий на линии прямой видимости между навигатором и устройством для собачьего ошейника. Для улучшения качества связи между устройствами рекомендуется подняться на самую высокую точку в данной местности (например, на вершину холма).



## Использование динамической частоты обновления

При активном отслеживании собаки устройство для собачьего ошейника может использовать динамическую частоту обновления для экономии заряда батареи в зависимости от активности вашей собаки.

- 1 Выберите **Список собак**.
- 2 Выберите собаку.
- 3 Выберите **Частота обновления > Динамическая**.

## Использование режима сна

Спящий режим доступен при отслеживании местоположения собаки с помощью устройства для собачьего ошейника.

При установленном сопряжении с навигатором устройство для собачьего ошейника можно перевести в спящий режим, чтобы сохранить заряд батареи, когда вы активно не следите за собакой.

- 1 Выберите **Список собак**.
- 2 Выберите собаку.
- 3 Выберите **☰ > Настр. спящ. реж. ошейн..**
- 4 Выберите один из следующих вариантов:
  - Выберите **Спящий режим**, чтобы перейти в спящий режим.
  - Выберите **Активировать**, чтобы выйти из спящего режима.

# Информация об устройстве

## Просмотр руководства пользователя

Вы можете найти актуальную версию руководства пользователя на веб-сайте.

- 1 Перейдите на веб-сайт [www.garmin.com/support](http://www.garmin.com/support).
- 2 Выберите **Руководства**.
- 3 Выполните приведенные на экране инструкции по выбору устройства.

## Обновления продукта

Установите Garmin Express™ на компьютер ([www.garmin.com/express](http://www.garmin.com/express)).

Оно позволяет с легкостью получать доступ к различным службам для устройств Garmin®:

- Обновления ПО
- Регистрация устройства

## Настройка Wi-Fi на устройстве для собачьего ошейника

При сопряжении с навигатором, который поддерживает настройку Wi-Fi на устройстве для собачьего ошейника, устройство для собачьего ошейника может выполнять поиск ближайших сетей Wi-Fi и подключаться к выбранной сети. При подключении устройства для собачьего ошейника к сети Wi-Fi оно автоматически проверяет наличие доступных обновлений программного обеспечения и устанавливает их во время зарядки устройства для собачьего ошейника и во время нахождения в зоне покрытия сети Wi-Fi, к которому подключено устройство.

- 1 Выберите **Список собак**.
- 2 Выберите собаку.
- 3 Выберите  > **Настройка Wi-Fi на ошейнике** и следуйте инструкциям на экране.

## Настройка Garmin Express

- 1 Подключите устройство к компьютеру с помощью кабеля USB.
- 2 Перейдите по ссылке [garmin.com/express](http://garmin.com/express).
- 3 Следуйте инструкциям на экране.

## Подключение устройства для собачьего ошейника к компьютеру

### УВЕДОМЛЕНИЕ

Для предотвращения коррозии перед подключением зарядного зажима следует высушить контакты на устройстве для собачьего ошейника и области вокруг них.

- 1 Установите зарядный зажим на устройство для собачьего ошейника.
- 2 Подключите меньший разъем USB-кабеля к порту USB на зарядном зажиме.
- 3 Подключите второй конец USB-кабеля к порту USB на компьютере.

## Информация о радиоустройстве VHF

Данное устройство можно использовать только на определенных радиочастотах, разрешенных в той стране, где оно эксплуатируется. Навигатор и устройство для собачьего ошейника позволяют пользователю установить другую антенну. Замена антенны может повысить рабочие характеристики радиосвязи и увеличить излучаемую мощность. Не следует использовать данное устройство с антеннами сторонних производителей или антеннами, не одобренными компанией Garmin. Для получения подробной информации о рабочих характеристиках и диапазоне радиочастот, поддерживаемом данным устройством, разрешенных аксессуарах и ограничениях по мощности для разных стран перейдите по ссылке: [www.garmin.com/tracking-legal](http://www.garmin.com/tracking-legal).

## Технические характеристики устройства для собачьего ошейника

Тип батареи	Аккумуляторная, литий-ионная, заменяемая <sup>1</sup> Доступен дополнительный расширенный аккумуляторный отсек <sup>2</sup>
Время работы от батареи	До 68 ч До 136 ч с дополнительным расширенным аккумуляторным отсеком
Диапазон рабочих температур	От -20° до 60 °С (от -4° до 140 °F)
Диапазон температур для зарядки	От 0 °С до 40 °С (от 32 °F до 104 °F)
Диапазон температур для хранения	От -20° до 70 °С (от -4° до 158 °F)
Дальность беспроводной передачи ANT®	До 10 м (32,8 футов)
Дальность VHF-радио	До 14,48 км (9 миль)
Частоты и протоколы беспроводного соединения	152–169 МГц при 23,1 дБм, максимальная, 2,4 ГГц при 12,33 дБм, максимальная
Значения SAR в ЕС	0,15 Вт/кг для туловища, 0,15 Вт/кг для конечностей
Водонепроницаемость	1 атм <sup>3</sup>

## Приложение

### Приобретение аксессуаров

- Дополнительные аксессуары можно приобрести на веб-сайте [garmin.com](http://garmin.com) или у дилера Garmin.

<sup>1</sup> Только для использования с устройством Garmin с номером по каталогу 361-00035-16.

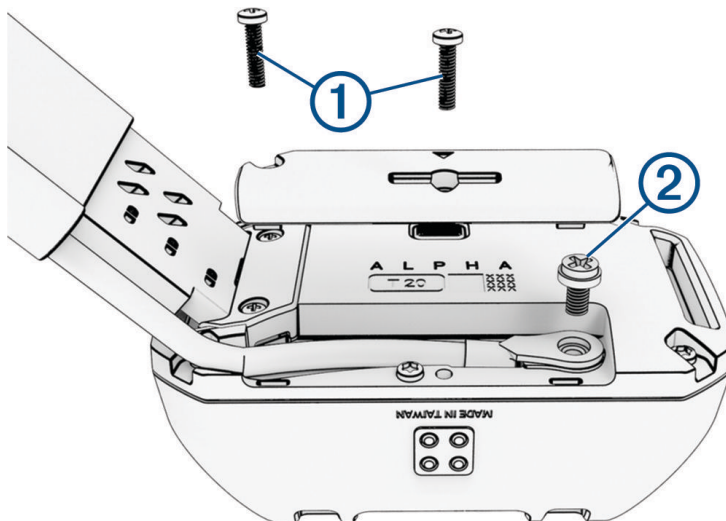
<sup>2</sup> Только для использования с устройством Garmin с номером по каталогу 361-00148-00.

<sup>3</sup> Устройство выдерживает давление, эквивалентное глубине 10 м. Для получения дополнительной информации посетите сайт [www.garmin.com/waterrating](http://www.garmin.com/waterrating).

## Замена батареи на устройстве для собачьего ошейника

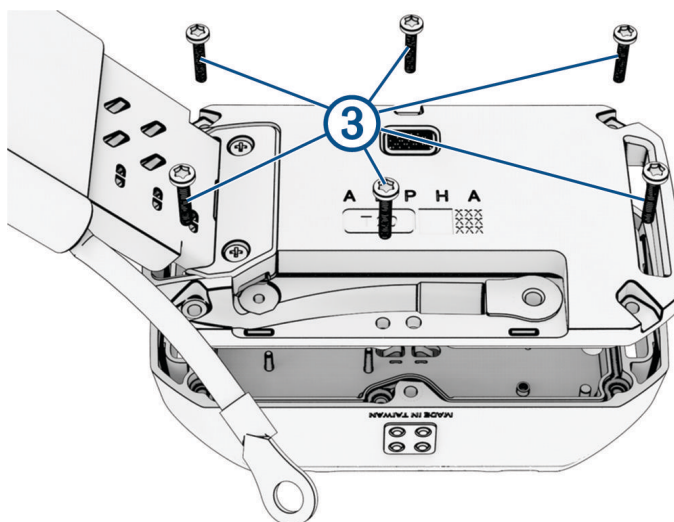
Прежде чем заменять батарею, следует удалить всю грязь, воду и мусор с устройства. Потребуется также крестовая отвертка (№2) малого размера и отвертка TORX® (Т5) малого размера.

- 1 Открутите 2 винта ① из крышки, закрывающей VHF-антенну.



- 2 Снимите крышку VHF-антенны.
- 3 Открутите винт ②, при помощи которого VHF-антенна крепится к задней панели.
- 4 Открутите шесть винтов ③, расположенных вдоль кромок задней панели устройства.

Обратите внимание на ориентацию светодиодного индикатора состояния и разъемов зарядного зажима на батарее. При установке новой батареи необходимо сохранить то же положение.



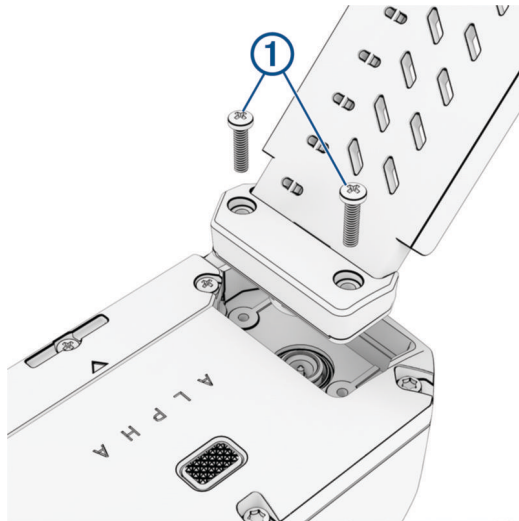
- 5 Извлеките батарею.  
**ПРИМЕЧАНИЕ.** убедитесь, что прокладка (уплотнитель батареи) снята вместе с использованной батареей. Убедитесь, что прокладка новой батареи не повреждена и находится внутри углубления.
- 6 Подсоедините новую батарею к задней пластине и затяните винты.
- 7 Установите на место винт, при помощи которого VHF-антенна крепится к задней панели.
- 8 Установите на место крышку поверх VHF-антенны.
- 9 Установите обратно 2 винта и затяните их, чтобы закрепить крышку VHF-антенны.

Для утилизации извлеченного старого аккумулятора обратитесь в местную службу по переработке отходов.

## Замена эластичной ленты собачьего ошейника

Прежде чем заменять эластичную ленту собачьего ошейника, следует удалить всю грязь, воду и мусор с устройства для собачьего ошейника. Потребуется также крестовая отвертка (№2) малого размера.

- 1 Открутите 2 винта ①, крепящих эластичную ленту собачьего ошейника к задней пластине.



- 2 Снимите старую эластичную ленту собачьего ошейника.
- 3 Установите новую эластичную ленту собачьего ошейника и зафиксируйте ее на задней пластине двумя винтами.

## Замена ремешка собачьего ошейника

Прежде чем заменять ремешок собачьего ошейника, следует удалить всю грязь, воду и мусор с устройства для собачьего ошейника.

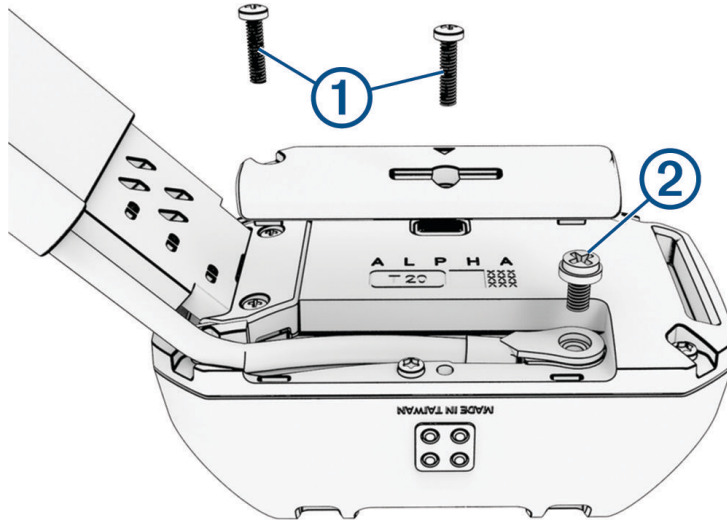
- 1 Снимите с ремешка собачьего ошейника направляющую антенны и само устройство. Возможно, для этого придется приложить некоторые усилия.
- 2 Проденьте новый ремешок собачьего ошейника через отверстия на устройстве и направляющую антенны.



## Замена VHF-антенны на собачьем ошейнике

Прежде чем заменять VHF-антенну, следует удалить всю грязь, воду и мусор с устройства для собачьего ошейника. Потребуется также крестовая отвертка (№2) малого размера.

1 Открутите 2 винта ① из крышки, закрывающей VHF-антенну.



2 Снимите крышку VHF-антенны.

3 Открутите винт ②, при помощи которого VHF-антенна крепится к задней панели.

4 Выньте старую антенну, вытянув ее на всю длину.

5 Установите новую VHF-антенну через направляющую антенны.

6 Установите на место винт, при помощи которого VHF-антенна крепится к задней панели.

7 Установите на место крышку поверх VHF-антенны.

8 Установите обратно 2 винта и затяните их, чтобы закрепить крышку VHF-антенны.

9 Закрепите антенну с помощью дополнительных зажимов (необязательно).









**Магазин спортивных часов  
и пульсометров**

**8 (800) 333-57-82  
<https://magazin-sportlife.ru>**

